

# 使用說明書

追求更優越的控制性能、簡單操作

# WJ200



## 第 1 章 配線

1.1 端子台蓋板的裝卸方法	1-1
1.2 接線圖及端子說明	1-2
1.3 主回路配線	1-5
1.4 控制回路端子配線	1-9
1.5 煞車電阻的選型與接線	1-12

## 第 2 章 運轉

2.1 運轉前	2-1
2.2 啓動	2-1
2.3 操作器的操作方法	2-2
2.4 運轉方法	2-7
2.5 試運轉	2-10

## 第 3 章 參數一覽

3.1 參數設定時的注意	3-1
3.2 監視模式	3-1
3.3 功能模式	3-3

## 第 4 章 異常顯示與處理方法

4.1 故障顯示	4-1
4.2 故障代碼一覽	4-2
4.3 其它顯示	4-5



## 第 1 章 配線

在本章中，對配線方法及注意事項做出了說明。

1.1	端子台蓋板的裝卸方法.....	1-1
1.2	接線圖及端子說明 .....	1-2
1.3	主迴路配線 .....	1-5
1.4	控制迴路端子配線 .....	1-11
1.5	制動電阻的選型與接線.....	1-14

# 第1章 配線

( 備 忘 )

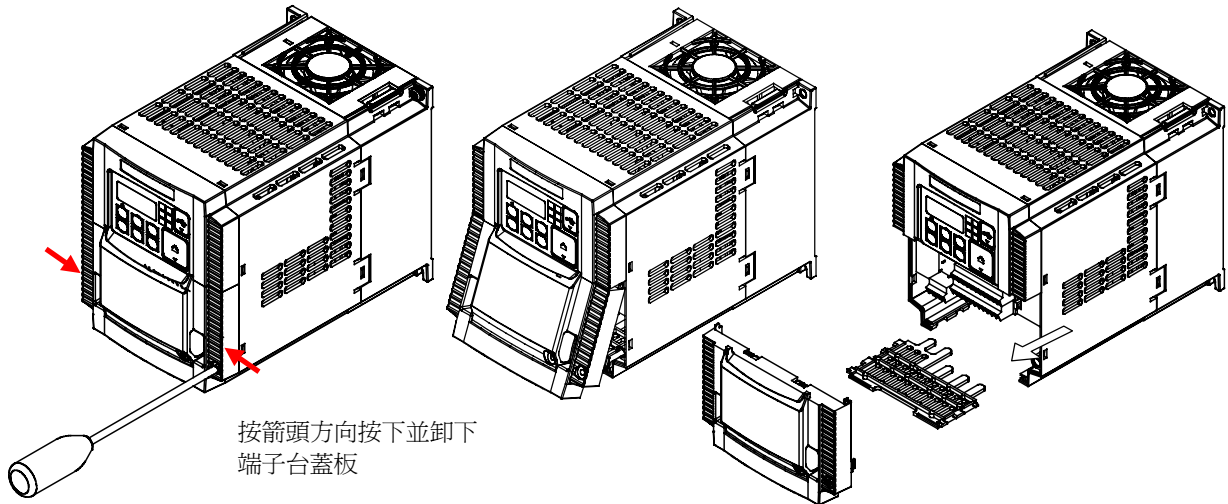
## 1.1 端子台蓋板的裝卸方法

### (1) 裝卸方法

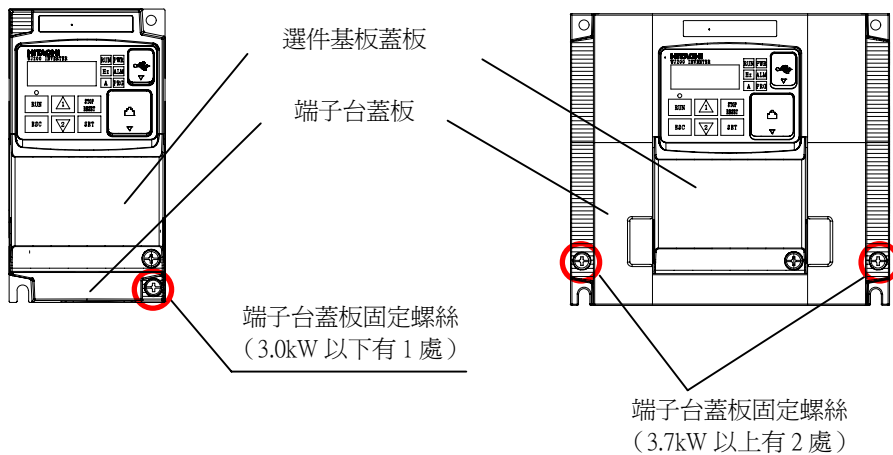
鬆開端子台蓋板固定螺絲  
(1 處或 2 處)

按著端子台蓋板下部  
按箭頭所指方向卸下端子台蓋板

接線時將電線穿線板向  
面前移動並卸下



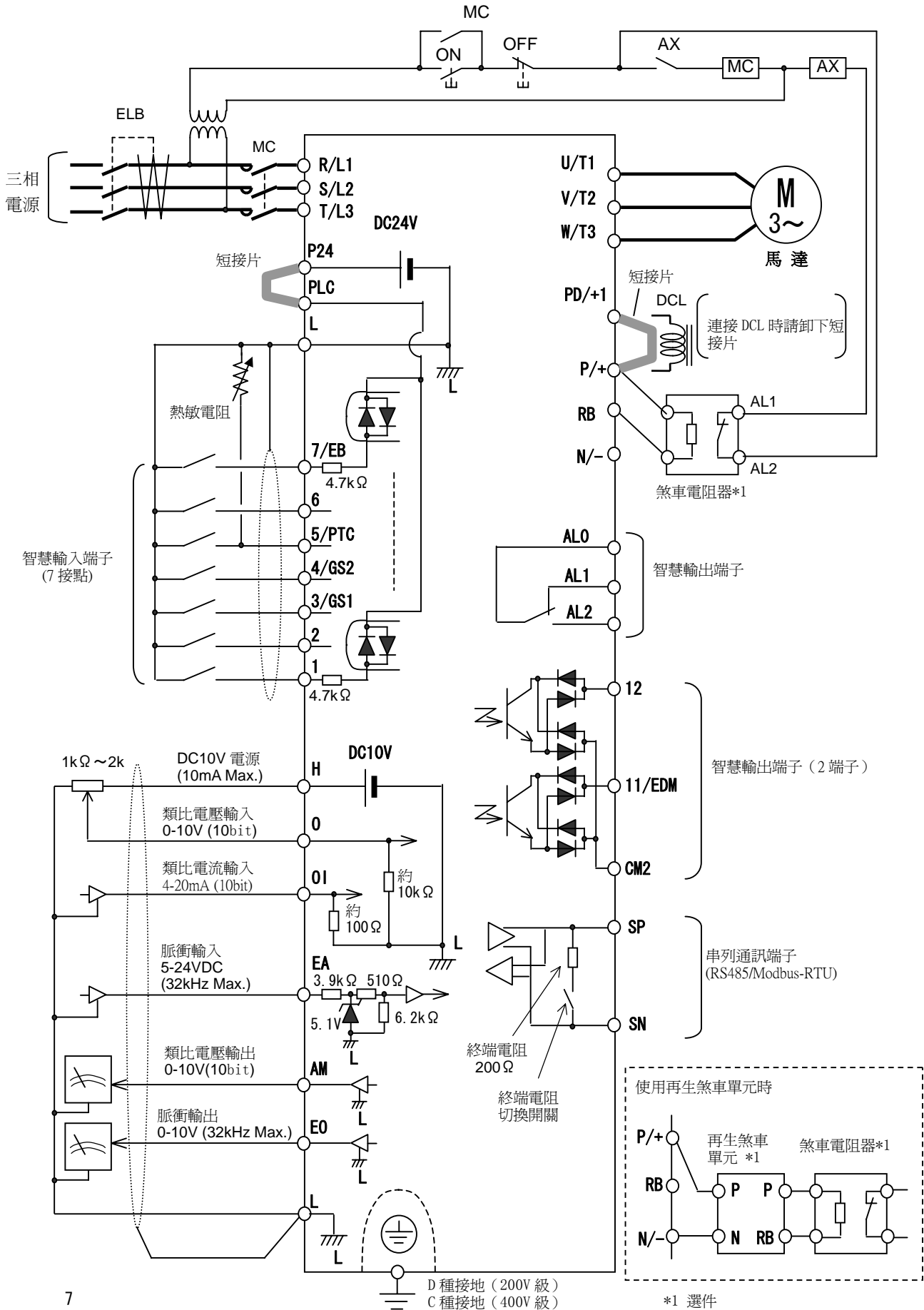
端子台蓋板固定螺絲 3.0kW 以下的機型在右下角有 1 處、3.7kW 以上的機型在兩側共有 2 處。  
另外，選件基板蓋板是用螺絲固定在端子台蓋板上的，不是固定在變頻器本體上的，所以即使不卸下選件  
基板蓋板，也可以卸下端子台蓋板。



### (2) 安裝方法

與卸取相反，將端子台蓋板的上側先裝到本體上，用手按下後會聽到合上的聲音。

1.2 接線圖及端子的說明



(1)主迴路端子的說明

端子記號	端子名稱	內容說明
R/L1	主電源輸入端子	連接交流電源。 ※單相 200V 時請連接[R/L1]和[T/L3]。
S/L2		
T/L3		
U/T1	變頻器輸出端子	連接三相馬達。
V/T2		
W/T3		
PD/+1	直流 DC 電抗器 連接端子	卸下端子 PD/+1~P/+間的短接條，連接選件的 功率因數改善用電抗器 DCL。
P/+		
P/+	外部煞車電阻器 連接端子	在 P/+~RB 間連接選件的外部煞車電阻器。 (需要制動轉矩的場合)
RB		
P/+	再生煞車單元 連接端子	在 P/+~N/-間連接選件的再生煞車單元 BRD。 (需要煞車轉矩的場合或在內置煞車迴路不足的場合)
N/-		
G	接地端子	接地(防止感應、未來降低雜訊請接地) (200V 級 3.7kW 以下と 400V 級 4.0kW 以下的機型， 其接地端子在散熱器的上面)

(2)控制迴路端子的說明

		端子 記號	端子名稱	內容說明	電氣特性
類 比	電 源	L	輸入信號用公共端	內部電源、數位輸入、類比輸入輸出端子的 公共端子。	Max.10mA 輸出
		H	頻率設定用電源	DC10V 電源。因 O 端子上的可變電阻器 要輸入頻率的場合使用。	
	頻 率 設 定 輸 入	O	頻率指令端子 (類比電壓輸入)	因 DC0~10V 電壓輸入在頻率指令時使 用。	輸入阻抗約 10k Ω 容許輸入 -0.3~+12VDC
		OI	頻率指令端子 (類比電流輸入)	因 4~20mA 電流輸入在頻率指令時使用。	輸入阻抗約 100 Ω 容許輸入 0~24mA
	感 測 器 輸 入	5/PTC	外部熱敏電阻輸入 (與智慧輸入端子兼用 時(C005)設定要)	請把和 L 間的外部熱敏電阻連接後，將端 子分配到[19:PTC]上。約 3k Ω 以上時變頻 器會跳脫。	PTC 型
	輸 出	AM	類比監視 (類比電壓輸出)	將指定信號輸出為 DC0~10V 電壓信號。 AM 增益設定(C106), AM 偏置設定(C109) 可調整。	Max.2mA 輸出 輸出電壓精度:±10%
數 位	電 源	L	輸入信號用公共端	內部電源，數位輸入，類比輸入輸出端子的 公共端子。	Max.100mA 輸出
		P24	輸入信號用電源端子	接點輸入信號用 DC24V 電源。 (源型輸入時為公共端子)	
		PLC	輸入端子用電源端子	漏型輸入時：和 P24 短接 源型輸入時：和 L 短接 在因外部電源而驅動接點輸入時請卸下 短接條 (P5-15 參照)	



# 第 1 章 配線

			端子記號	端子名稱	內容說明	電氣特性	
數位	輸入	接點	7/EB 6 5/PTC 4/GS2 3/GS1 2 1	智慧輸入端子	從 69 種功能中選擇 7 種功能，分配到 1~7 端子上。漏型或源型邏輯皆已對應。詳細請參照 5.4 章。	各輸入-PLC 間電壓 ON 電壓 min.18V OFF 電壓 max.3V 容許最大電壓 27VDC 負載電流 5mA (24V)	
			4/GS2 3/GS1	安全功能輸入	安全功能切換開關 ON 時有效。詳細請參照 7.12.5 項。		
		脈衝	EA	脈衝輸入-A	頻率設定用脈衝輸入。(與輸入端子 7/EB 是不同的內部迴路，要注意) max.32kHz		輸入-L 間電壓 ON 電壓 min.4V OFF 電壓 max.1V 容許最大電壓 27VDC
			7/EB	脈衝輸入-B	頻率設定用脈衝輸入。(與輸入端子 EA 是不同的內部迴路，要注意) max.2kHz		ON 電壓 min.18V OFF 電壓 max.3V 容許最大電壓 27VDC 負載電流 5mA (24V)
		輸出	開放式介面	11/EDM 12	智慧輸出端子		從 48 種功能中選擇 2 種功能，分配到 11~12 端子上。漏型或源型邏輯皆已對應。詳細請參照 5.4 章。
	11/EDM			安全功能監視	EDM 功能切換開關 ON 時有效。詳細請參照 7.12.5 項。		
	CM2			智慧輸出端子用公共端	智慧輸出 11~12 端子的公共端子。		
	繼電器		AL1 AL2 AL3	智慧繼電器輸出端子	從 48 種功能中選擇後進行分配。 C 接點輸出。	最大接點容量 AL1-AL0：AC250V, 2A(電阻),0.2A(感應) AL2-AL0：AC250V, 1A(電阻),0.2A(感應) 接點最小容量 AC100V, 10mA DC5V, 100mA	
			脈衝	EO	數字脈衝輸出	脈衝頻率 max.32kHz	DC10V 輸出 容許最大電流 2mA
	連接埠通信方式			SP SN	MODBUS 介面 (RS-485)	RS-485 介面 max.115.2kbps SP RS-485 差動(+)信號 SN RS-485 差動(-)信號	內置終端電阻 200Ω 撥動開關切換

### 1.3 主迴路配線

#### (1) 配線時的注意事項

在配線之前，請務必確認充電指示燈已經熄滅。

一旦投入電源之後，與是否運轉無關，在電源切斷後的一段時間內，變頻器內部的電容為高壓充電狀態，比較危險。電源切斷後進行變更配線的作業時，請在電源切斷 10 分鐘後，用萬用表測量 P,N 間殘留電壓，在確認安全後再實施。

#### ① 主電源輸入端子(R,S,T)

- 請在電源和主電源端子(R,S,T)之間使用電路(配線)保護用的漏電斷路器。
- 漏電斷路器可能受到高頻的影響而發生誤動作，所以請使用高頻感度電流值較大的漏電斷路器。

變頻器與馬達 之間的距離	漏電斷路器 感度電流
100m 以下	30mA
300m 以下	100mA
800m 以下	200mA

漏電流的標準：使用 CV 線，用金屬管配線時為 30mA/km 的漏電流。由於 H-IV 線的比感電率較高，漏電流會增加約 8 倍。所以請使用一段上的感度電流的漏電斷路器。另外此處所說的漏電流是基本波實效值，高諧波電流除外。

- 變頻器的保護功能動作時，可能使客戶所用的系統發生故障。請連接切斷變頻器電源用的電磁接觸器。
- 請不要通過設置在變頻器的電源輸入側（1 次側）和輸出側（2 次側）的電磁接觸器進行運轉/停止的切換。通過外部信號進行運轉/停止時，請使用控制迴路端子台的運轉指令(FW、RV)。
- 注意請勿使本變頻器在輸入欠相狀態下使用，否則會導致變頻器損壞。  
輸入欠相時，就變為單相運轉狀態，因電壓不足、過電流等引起的跳脫會使變頻器損壞。另外，輸入欠相狀態下，機器內部的電容也在充電，所以有感電，受傷的危險。配線變更時請參照(1)配線時的注意事項。
- 請注意，以下的情況可能導致內部整流模組的損壞。  
電源電壓的不平衡在 3% 以上。  
電源容量在變頻器的容量的 10 倍以上，並且在 500kVA 以上。  
電源發生急劇變化時。  
(例) 用較短的母線並聯多台變頻器時。  
進相電容的投入、切斷操作時。
- 請保持電源投入切斷的頻度在 1 次/3 分鐘以下時。  
否則可能導致變頻器的損壞。

## 第 1 章 配線

### ② 變頻器輸出端子(U,V,W)

- 配線時請使用線徑在適用電線以上的電線。否則可能導致變頻器和馬達間的輸出電壓下降。在低頻輸出時，配線所產生的電壓下降會使馬達的轉矩下降。
- 因為變頻器的跳脫可能導致進相電容器和避雷器的損壞，所以請不要安裝進相電容器和避雷器。
- 配線超過 20m 時(特別是 400V 級)，由於存在電線的浮游容量和電感，可能在馬達端子上產生浪湧電壓，使馬達損壞。為了抑制此浪湧電壓，我們準備了專用的濾波器，需要時請與本公司的代理商聯繫。
- 連接了多台馬達時，請為各馬達分別設置熱繼電器。
- 熱繼電器的 RC 值請設定為馬達額定電流的 1.1 倍。由於配線長度的原因，可能引起熱繼電器提前切斷。此時請在變頻器輸出側安裝交流電抗器。

### ③ 直流電抗器配線端子(PD,P)

- 此端子用於連接直流電抗器 DCL(選件)。出廠時，P-PD 端子上連接有短接片，連接 DCL 時請取下此短接片。
- 直流電抗器的配線長度要在 5m 以內。

未使用 DCL 時，請不要取下短接片。

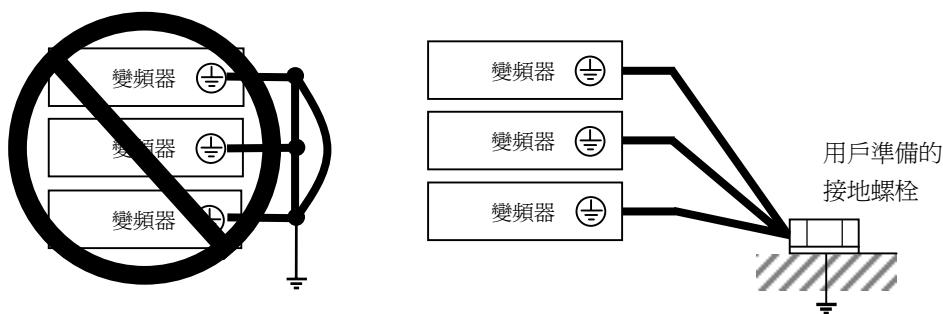
未連接 DCL 的狀態下取下短接片時，變頻器的主回路部分沒有供電，不能運行。

### ④ 外部制動電阻連接端子(P,RB)/再生制動單元連接端子(P,N)

- WJ200 系列所有機型都內置再生制動(BRD)迴路。要求高煞車能力時，請在本端子上安裝外部煞車電阻配件。另外，請不要使用允許電阻值以下的電阻器。否則可能導致再生煞車(BRD)迴路損壞。
- 配線長度不要超過 5 米，並應兩股導線絞合起來配線。
- 請勿在此端子上連接除外部煞車電阻或者再生煞車單元選件外的其他器件。

### ⑤ 變頻器用接地端子(G $\oplus$ )

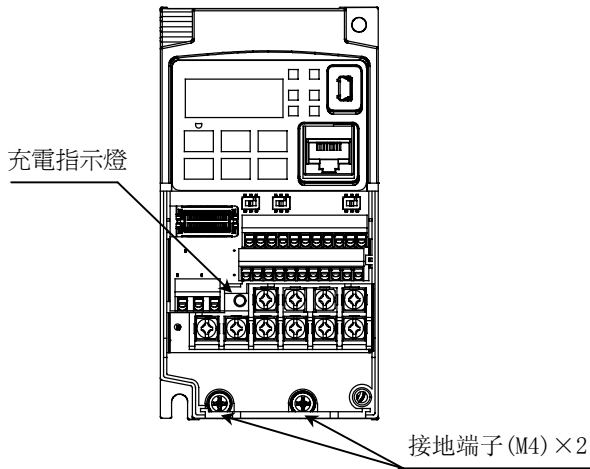
- 為了防止觸電，請務必將變頻器和馬達接地。
- 根據電氣設備的標準，200V 級時採用 D 級接地(接地電阻 100 $\Omega$  以下)，400V 級時採用 C 級接地(接地電阻 10 $\Omega$  以下)。
- 請使用線徑在適用電線以上的電線，並盡可能短。
- 使用多台變頻器時，不要串聯接地，否則會引起變頻器以及周圍控制設備的誤動作。



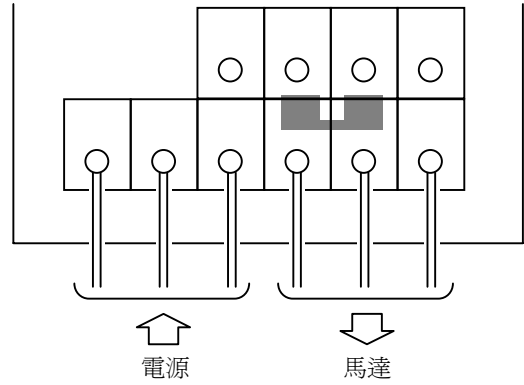
(2)主迴路端子的配置

變頻器主迴路端子的配置如下圖所示。打開端子台蓋板後再進行配線。

單相 200V 0.2~0.4kW

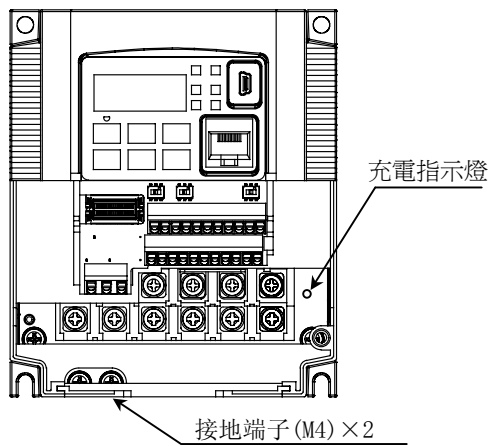


單相時請只連接 R/L1 端子・T/L3 端子

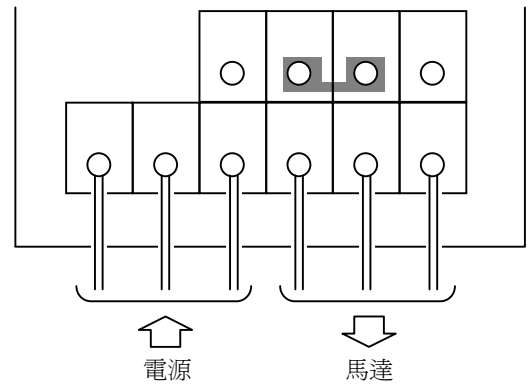


單相 200V 0.75~2.2kW

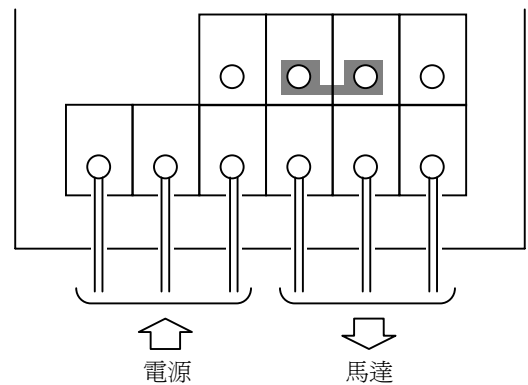
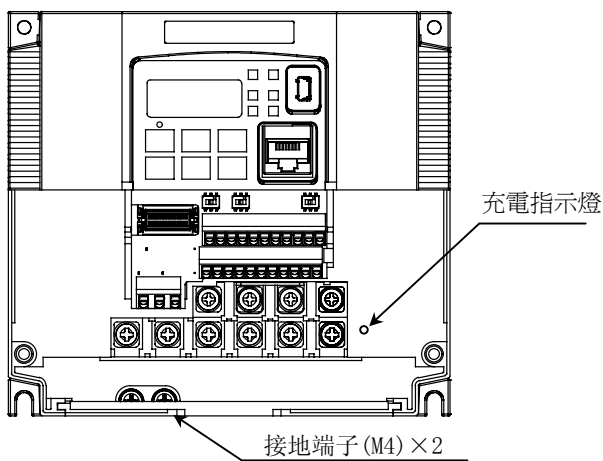
三相 400V 0.4~2.2kW



單相時請只連接 R/L1 端子・T/L3 端子

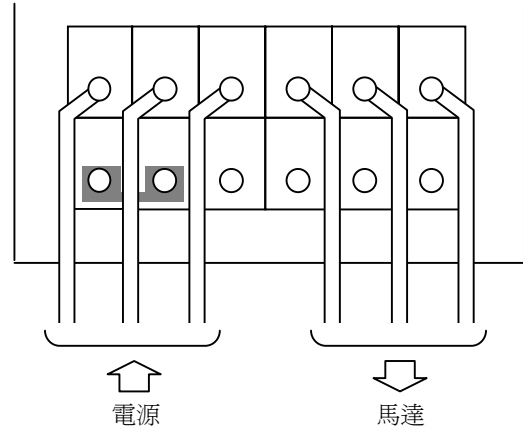
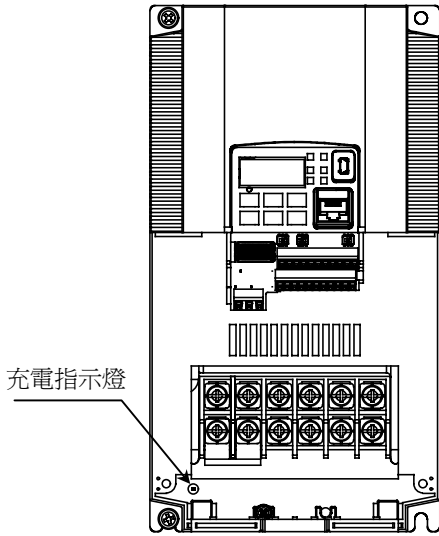


三相 400V 4.0kW

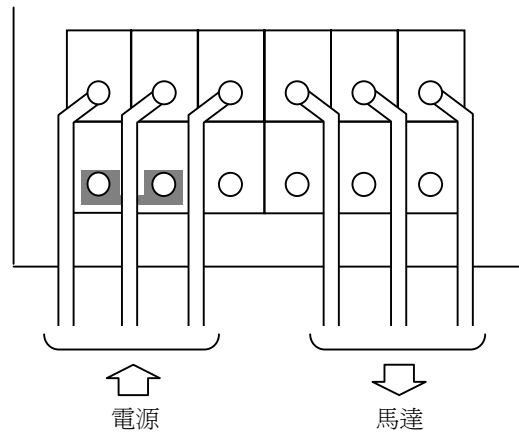
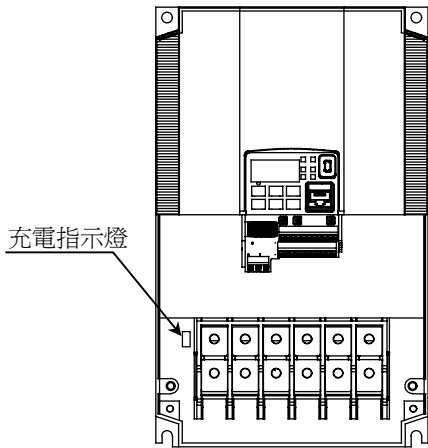


# 第1章 配線

三相 400V 5.5,7.5kW



三相 400V 11,15kW



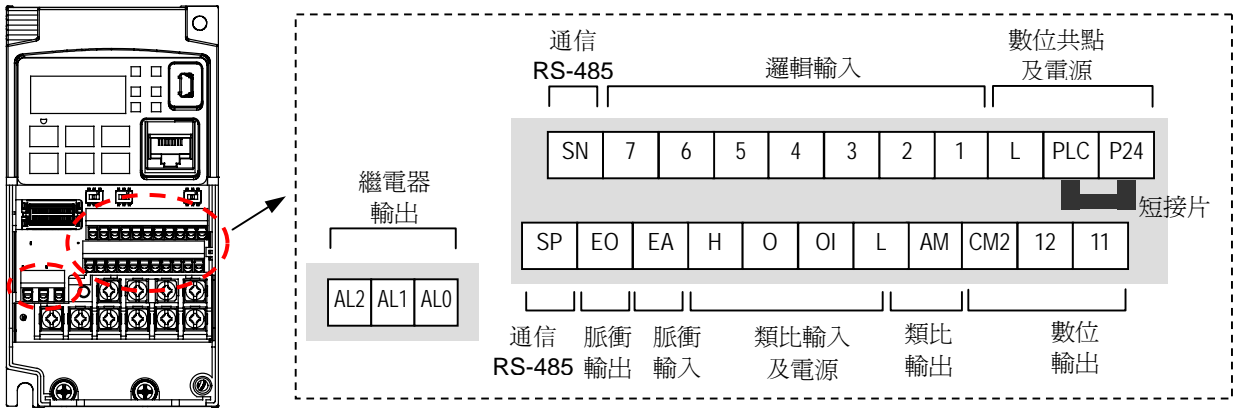
## 1.4 控制迴路端子配線

### (1) 配線時的注意事項

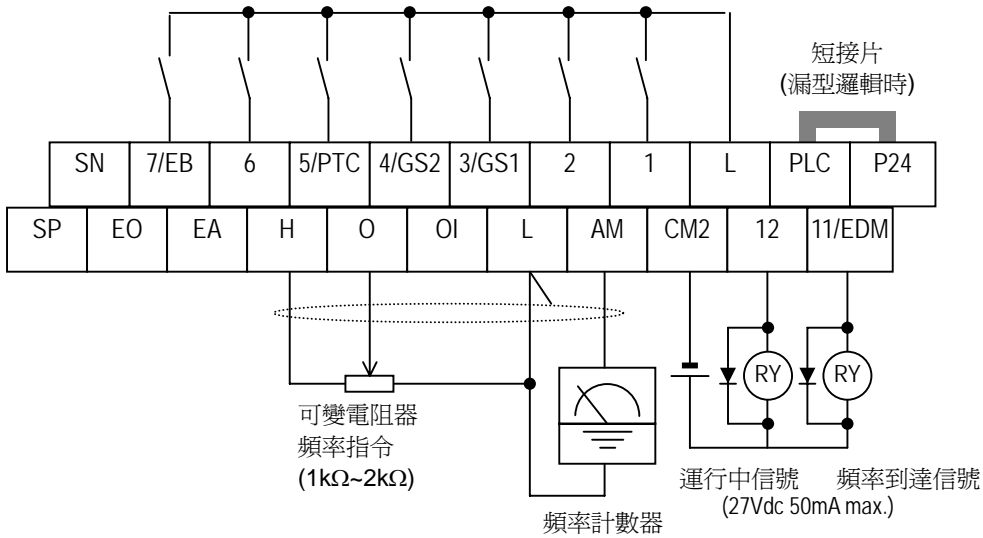
- ① L,CM2 端子是輸入和輸出信號的公共端子，二者相互絕緣。  
請勿將這些公共端短接或者接地。  
另外，請不要通過外部設備接地。(請確認外部設備的接地狀態。)
- ② 控制迴路的配線請使用遮罩雙絞線，並將遮罩層連接至各公共端。
- ③ 控制迴路的配線不要超過 20 米。必須超過 20 米時，請使用 VX 應用控制設備 RCD-A (遠端操作器) 或者 CVD-E (絕緣信號變送器)。
- ④ 控制迴路端子的配線、主迴路線 (動力線) 和繼電器控制迴路的配線要分離。  
必須交叉配線時，請正交。否則容易引起變頻器的誤動作。
- ⑤ PTC(熱敏電阻輸入)端子配線時，單獨與 L 端子的配線絞合，並與其他 L 公共線分離。  
另外，因為熱敏電阻上流過的是弱電流，所以請與主迴路線 (動力線) 分離。熱敏電阻的配線長度不要超過 20m。
- ⑥ 在控制迴路端子 (智慧輸入端子等) 上使用接點時，請使用不會因微電流、微電壓而發生接觸不良的繼電器。
- ⑦ 智慧輸出端子上使用繼電器時，請在線圈上並聯浪湧吸收用的二極體。(請參照 5-13 頁)
- ⑧ 請不要將類比電源 H-L 端子、智慧輸入端子電源 P24-L 端子短接。  
否則可能會引起變頻器故障。
- ⑨ 控制迴路端子台分上下 2 列，如果先從上面開始配線的話下面就的接線就很難操作，所以請從下面已列開始配線。
- ⑩ 配線結束後輕拉各電線確認電線是否已經連接完好。

# 第 1 章 配線

## (2)控制迴路端子台的配置



### ■控制迴路端子台的配線例（漏型邏輯の場合）

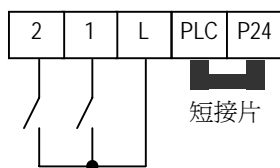


注) 智慧輸出端子上使用繼電器時，請在線圈上並聯湧浪吸收用的二極體。因為繼電器的 ON、OFF 時的湧浪電壓會導致輸出迴路故障。

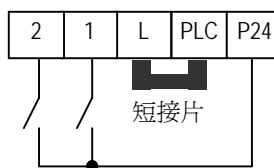
## (3)智慧輸入端子的控制邏輯切換方法

智慧輸入端子的出廠設定是漏型邏輯。將輸入控制邏輯切換為源型邏輯時，請取下控制迴路端子台上 P24 和 PLC 之間的短接片，並將其接在 PLC 與 L 之間。

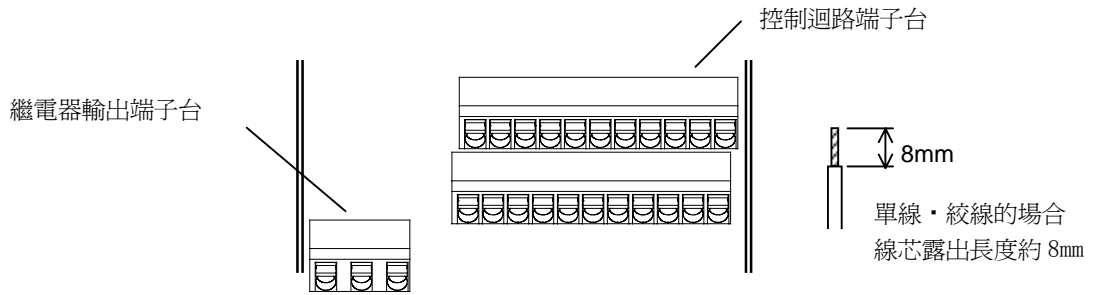
### ①漏型邏輯



### ②源型邏輯



(4) 推薦使用電線線徑、配線方法



	可匹配電線		
	單線 mm <sup>2</sup> (AWG)	絞線 mm <sup>2</sup> (AWG)	棒狀端子 mm <sup>2</sup> (AWG)
控制迴路端子台	0.2~1.5 (AWG 24~16)	0.2~1.0 (AWG 24~17)	0.25~0.75 (AWG 24~18)
繼電器輸出端子台	0.2~1.5 (AWG 24~16)	0.2~1.0 (AWG 24~17)	0.25~0.75 (AWG 24~18)

■ 推薦端子

爲了使配線方便或連接性更好，信號線推薦使用下面式樣的棒狀端子。

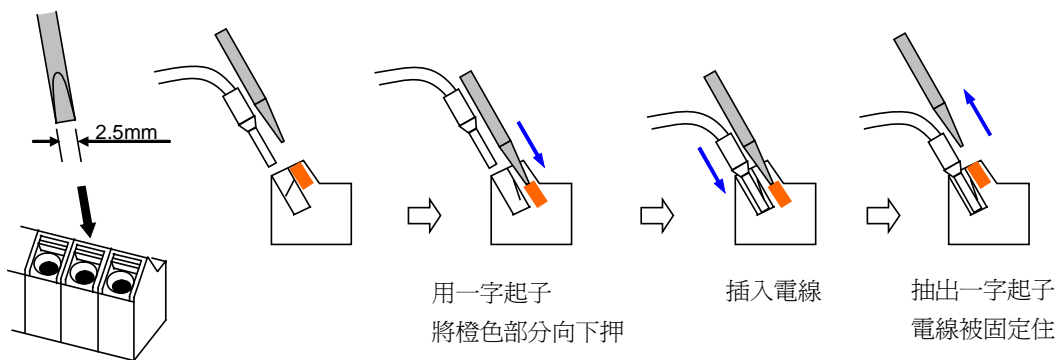
電線規格 mm <sup>2</sup> (AWG)	棒狀端子型號 *	L [mm]	φ d [mm]	φ D [mm]	
0.25 (24)	AI 0.25-8YE	12.5	0.8	2.0	
0.34 (22)	AI 0.34-8TQ	12.5	0.8	2.0	
0.5 (20)	AI 0.5-8WH	14	1.1	2.5	
0.75 (18)	AI 0.75-8GY	14	1.3	2.8	

\* 廠家：Fenix Contact(株)

鉗接工具 CRIMPFOX UD 6-4 或 CRIMPFOX ZA 3

■ 配線方法

- ①用一字（寬 2.5mm 以下）起子將控制迴路端子台的橙色部分向下押。（電線插入口打開）
- ②用一字起子押著，將電線或棒狀端子插入電線插入口圓孔內。
- ③抽出一字起子後電線自動被固定住。



注) 要拔出電線時，按上述方法同樣做一次，在電線插入口打開後拔出電線。



### 1.5 再生煞車電阻器的選型與接線

WJ200 系列所有機型都內置了再生制動用的迴路。

由於選件的再生制動電阻器連接在 RB 端子和 P 端子之間，所以可以得到較大的再生轉矩。

機型	馬達容量(kW)	不接電阻器時	可連接的最小電阻	
		再生轉矩(%)	電阻值 (Ω)	BRD 使用率 (%)
WJ200-002S	0.2	50	100	10
WJ200-004S	0.4	50	100	10
WJ200-007S	0.75	50	50	10
WJ200-015S	1.5	50	50	10
WJ200-022S	2.2	20	35	10
WJ200-004H	0.4	50	180	10
WJ200-007H	0.75	50	180	10
WJ200-015H	1.5	50	180	10
WJ200-022H	2.2	20	100	10
WJ200-040H	4.0	20	100	10
WJ200-055H	5.5	20	70	10
WJ200-075H	7.5	20	70	10
WJ200-110H	11.0	10	70	10
WJ200-150H	15.0	10	35	10

## 第 2 章 運轉

在本章中，對運轉方法和本體操作器的操作方法及試運轉做出了說明。

2.1	運轉前 .....	2-1
2.2	啓動.....	2-1
2.3	操作器的操作方法 .....	2-2
2.4	運轉方法 .....	2-7
2.5	試運轉 .....	2-10

( 備 忘 )

## 2.1 運轉前

在運轉之前請確認以下項目：

- (1) 確認電源（R/L1、S/L2、T/L3）和馬達輸出（U/T1、V/T2、W/T3）的接線是否正確。  
否則會導致變頻器損壞。
- (2) 確認控制迴路端子是否有錯誤接線。  
否則會導致變頻器損壞。
- (3) 確認接地端子是否已經接地。  
否則會引起觸電。
- (4) 確認接地端子以外的端子是否未接地。  
否則會引起變頻器誤動作。
- (5) 確認配線作業時的電線頭、壓接端子等是否短路，工具等是否忘記收回。  
否則會導致變頻器損壞。
- (6) 確認輸出側的接線是否有短路，接地。  
否則會導致變頻器損壞。

## 2.2 啓動

- (1) 「6.1 運轉前」的內容確認完後，投入變頻器電源。
- (2) 變頻器的顯示如下圖所示，顯示"0.00"。確認 PWR 燈、Hz 燈和運轉（RUN）鍵上的運轉指令顯示燈皆亮燈。"0.00"是輸出頻率監視（d001）的資料顯示。
- (3) 參考「6.3 本體操作器的操作方法」設定各參數後，按「6.4 運轉方法」「6.5 試運轉」進行操作。

注 1) 運轉指令顯示燈只在運轉（RUN）鍵有效的時候亮燈，所以運轉指令選擇（A002）等的內容設定後燈就不會亮。

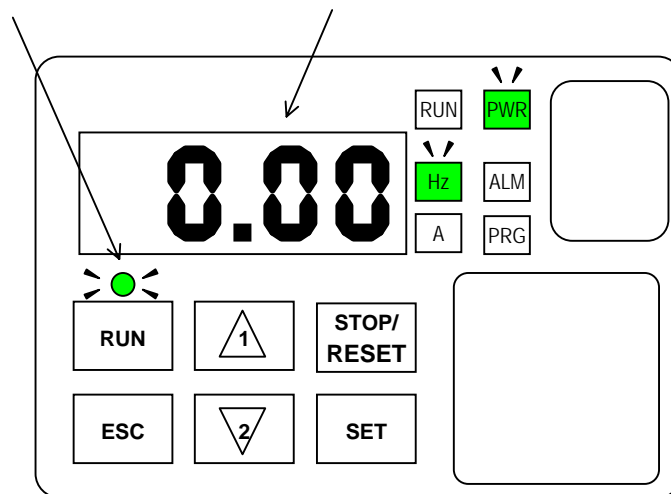
注 2) 根據初始畫面選擇（b038）內容設定，其顯示內容也不同。

注 3) 如下圖所上，到變頻器運轉時最多要 1.5 秒的時間。變頻器的電源 ON 時間點關係到直接控制的使用方法，也會花這麼多的時間。

運轉指令顯示燈

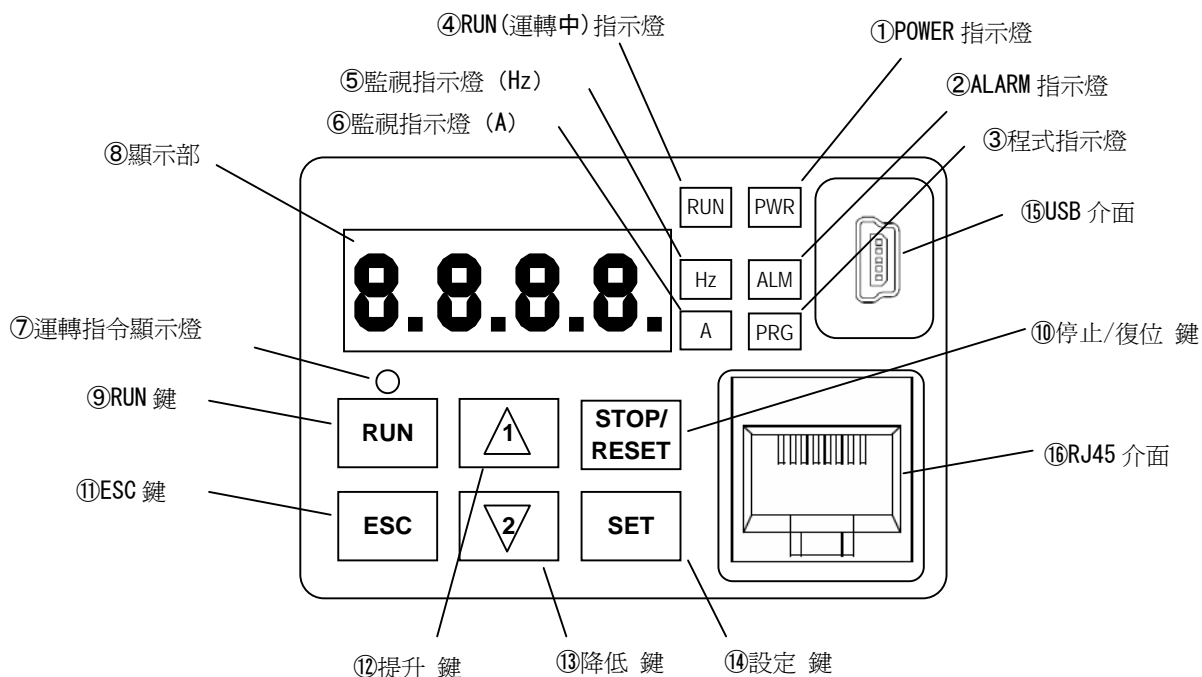
（只在運轉鍵有效時燈亮）

輸出頻率監視（d001）顯示



變頻器啓動時的顯示狀態

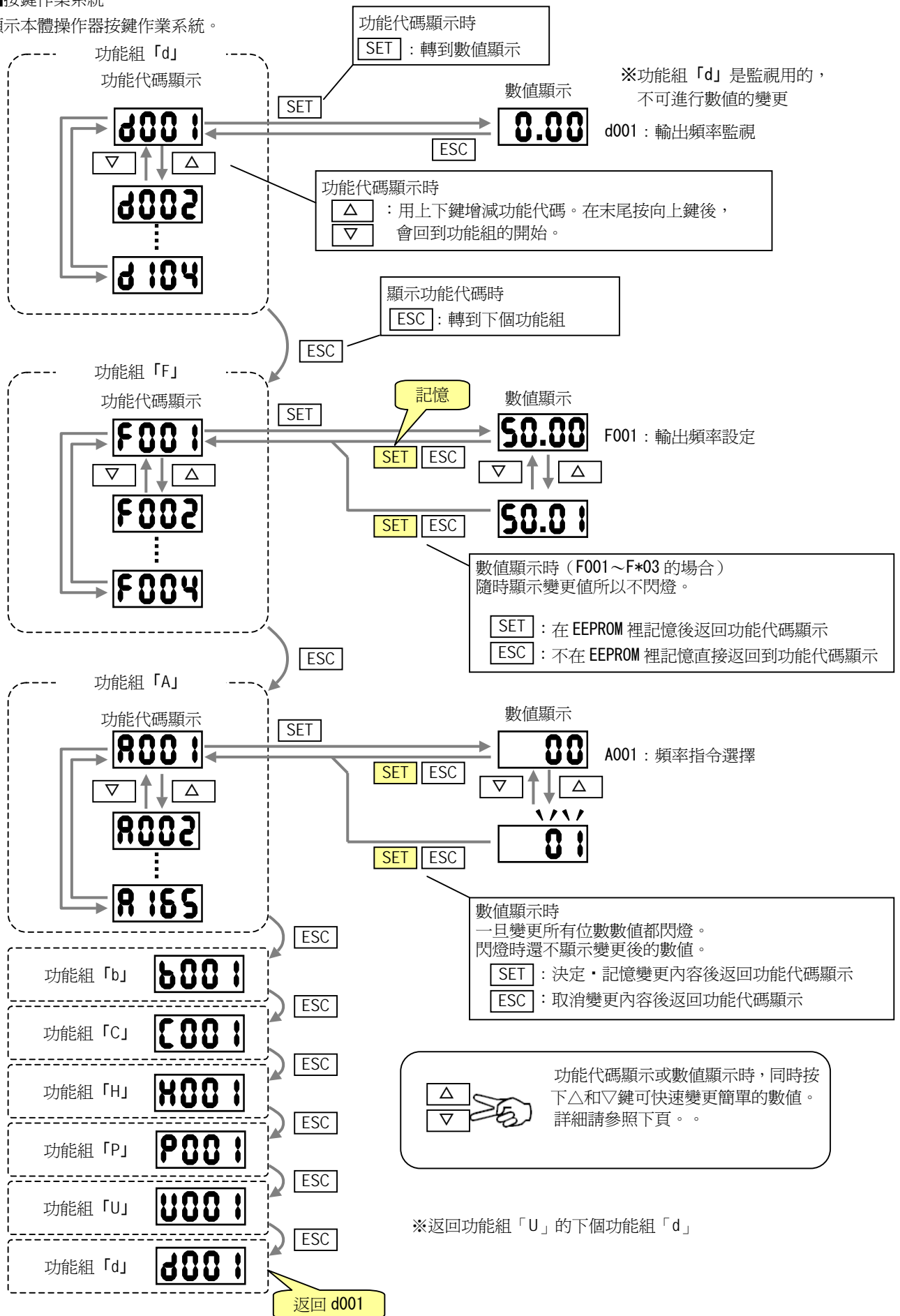
2.3 操作器的操作方法



名稱	內容
①POWER 指示燈	變頻器的電源供給中則亮燈（綠）。
②ALARM 指示燈	變頻器跳脫時亮燈（紅）。跳脫解除請參照「6.6 跳脫」。
③程式指示燈	<ul style="list-style-type: none"> <li>顯示部顯示可能變更的數值（設定值）時亮燈（綠）。</li> <li>設定值不整合時間燈。「9.3 警報顯示表示」參照。</li> </ul>
④RUN(運轉中)指示燈	變頻器運轉中時亮燈（綠）。（因為[運轉指令有]和[變頻器輸出中]的 OR 條件下亮燈，設定頻率為 0Hz 時輸入運轉指令時或運轉指令 OFF 後的減速中也亮燈）
⑤監視指示燈（Hz）	顯示部的數值是頻率數的時候亮燈（綠）。
⑥監視指示燈（A）	顯示部的數值是電流時亮燈（綠）。
⑦運轉指令顯示指示燈	運轉指令是操作器設定時亮燈（綠）。（操作器 RUN 鍵有效的狀態時）
⑧顯示部	顯示各種功能代碼和頻率數・設定值等的數值（紅）。
⑨RUN 鍵	使變頻器運轉。但是，運轉指令來源在使用操作器時有效。運轉方向用(F004)設定。
⑩STOP/RESET 鍵	<ul style="list-style-type: none"> <li>使變頻器減速・停止。（運轉指令除了操作器以外，停止鍵也有效（出廠設定），但設定（b087）也可能無效）</li> <li>變頻器跳脫時重置（從跳脫狀態復原）。</li> </ul>
⑪ESC 鍵	<ul style="list-style-type: none"> <li>功能代碼顯示時轉到下一功能組合的開始。</li> <li>數值顯示時取消設定後返回功能代碼顯示。</li> <li>各別輸入模式時，使閃燈的位數向左移動。</li> <li>與顯示畫面無關，長時間按下（1 秒以上）後，顯示(d001)的數值（輸出頻率監視）。</li> </ul>
⑫提升 鍵	<ul style="list-style-type: none"> <li>使功能代碼和設定數值增加/減少。長時間按下後會加速。</li> </ul>
⑬降低 鍵	<ul style="list-style-type: none"> <li>提升鍵和降低鍵同時按下後，可獨立編輯各個位數值，進入「各別輸入模式」。</li> </ul>
⑭SET 鍵	<ul style="list-style-type: none"> <li>功能代碼顯示轉到數值顯示。</li> <li>數字值顯示在決定・記憶設定後返回功能代碼。</li> <li>各別輸入模式時間燈位向右移動。</li> </ul>
⑮USB 插口	電腦連接用插口（mini-B 型）。（EzSQ 功能使用時）
⑯RJ45 插口	外接數位操作器連接用插口（RS-422）。一旦外接數位操作器後，本體上的按鍵將失效。此時，⑧顯示部顯示的專案用(b150)來設定。

■按鍵作業系統

顯示本體操作器按鍵作業系統。

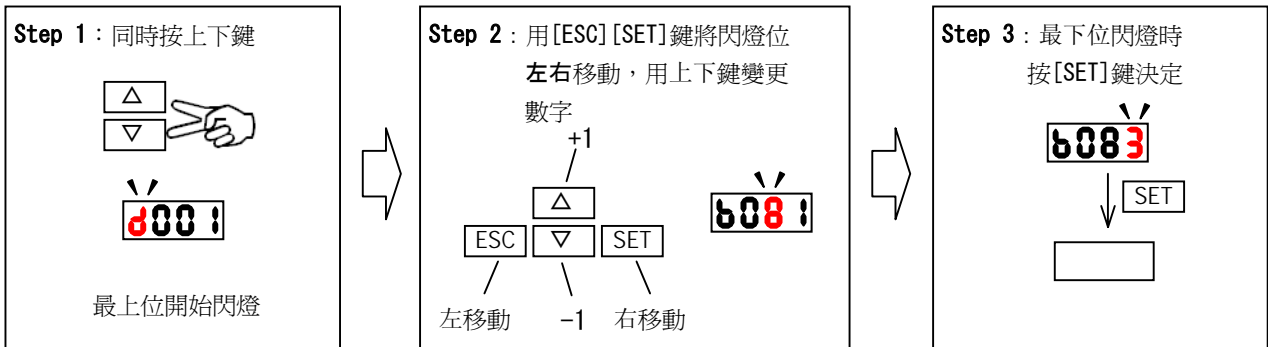


## 第 2 章 運轉

### ■各別輸入模式的按鍵操作例

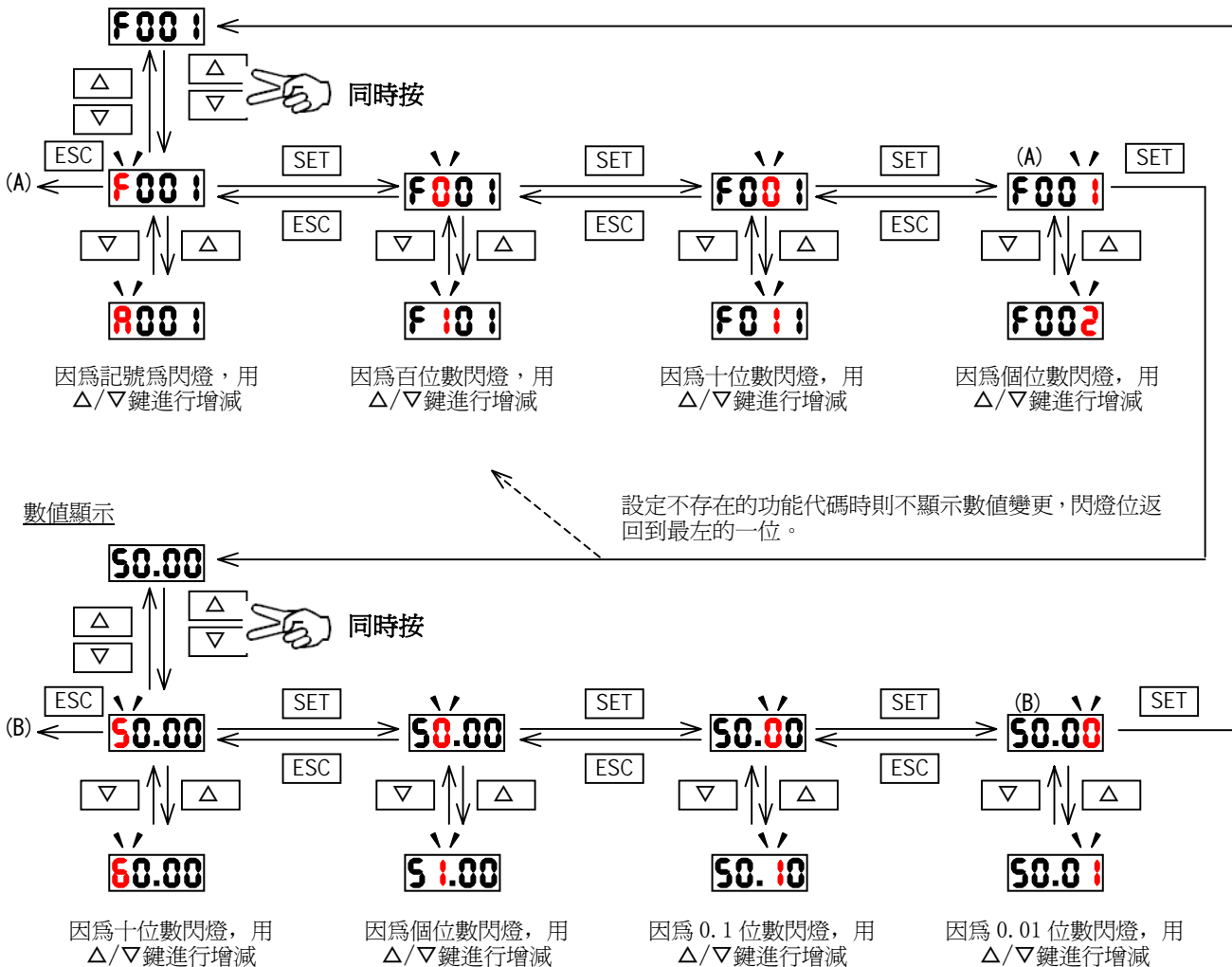
要變更的功能代碼或數值離現在的顯示值較遠的時候，如果使用各別輸入模式則可快速進行參數的變更。

以下是操作舉例。



各別輸入模式在功能顯示，數位顯示時都有效。

詳細如下面的操作事例。

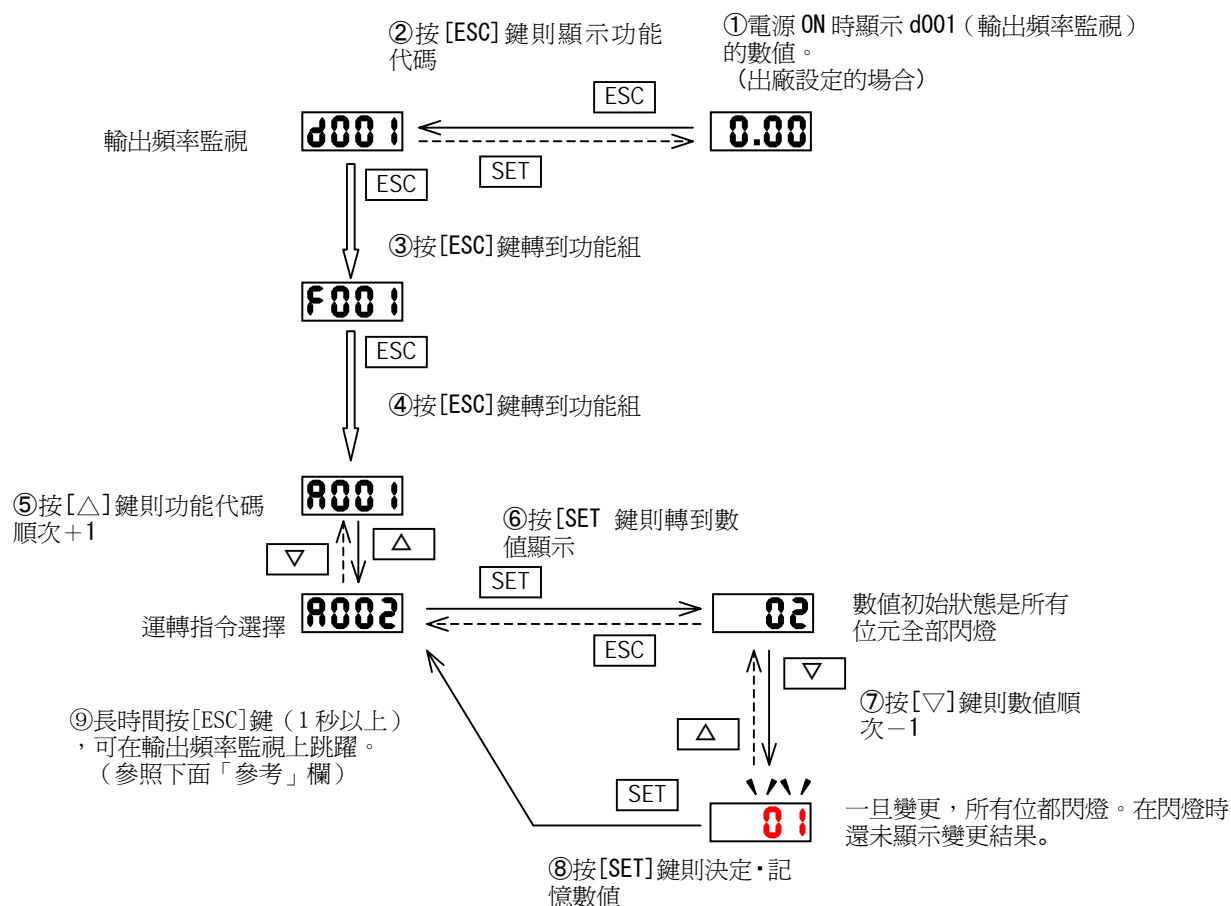


- ※ 游標（閃燈位）在左端時按[ESC]鍵，則游標移到右端。
- ※ 在各別輸入模式同時按提升鍵和降低鍵，則返回通常的輸入模式。
- ※ 數值顯示在閃燈時，即使在功能組「F」裡也不可進行變更或記憶。

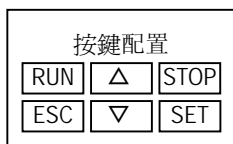
■基本操作例

參數變更的基本操作例如下所示。

例：由電源 ON 後的輸出頻率監視顯示[0.00]到運轉指令選擇(A002)變更為由操作器(02)到端子台(01)的操作例



※ F004 以外的 F 參數在變更時就立即被反映出來, 所以即使變更也不會有閃燈現象出現。



按鍵名稱	功能代碼顯示中	數值顯示中
ESC 鍵	轉到下個功能組	取消數值返回功能代碼顯示
SET 鍵	繼續數值顯示	決定・記憶數值後返回功能代碼顯示
提升(Δ) 鍵	功能代碼順次+1	數值順次+1
降低(▽) 鍵	功能代碼順次-1	數值順次-1
Δ▽ 同時按	轉向各別輸入模式	轉向各別輸入模式

📖 參考

操作器無論在任何顯示狀態只要長時間按[ESC]鍵 (1 秒以上), 則可返回(d001)的數值 (輸出頻率監視) 顯示。但是, 長時間按的時候, 因為[ESC]鍵本身的動作會一直轉到功能代碼組。(例: A001→F001→b001→C001→...1 秒經過後, 顯示"50.00")

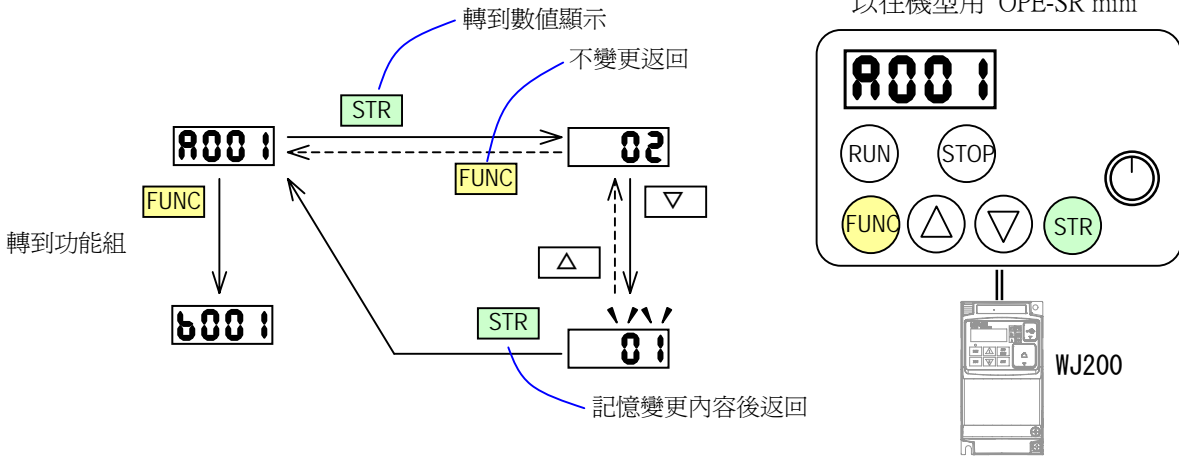


## 操作器的連接

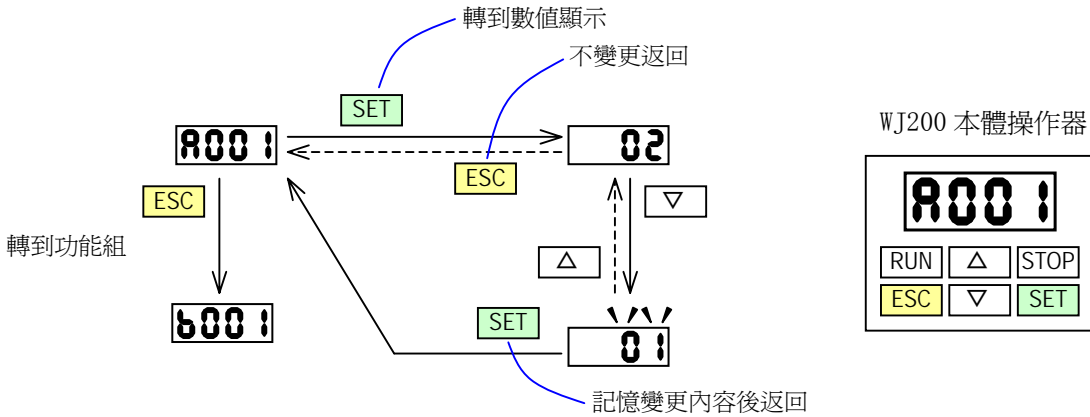
WJ200 上連接以往機型用的操作器 (OPE-S/SR/SBK, OPE-SR mini) 也可以操作, 但是 FUNC 鍵和 STR 鍵的動作與以往的按鍵作業系統不同。由功能代碼顯示轉到數值顯示不是 FUNC 鍵而是 STR 鍵。請注意功能代碼顯示時按 FUNC 鍵則會導致功能組轉變。

操作器無論在任何顯示狀態只要長時間按[FUNC]鍵 (3 秒以上), 則可返回到 d001 的數值顯示 (輸出頻率監視)。

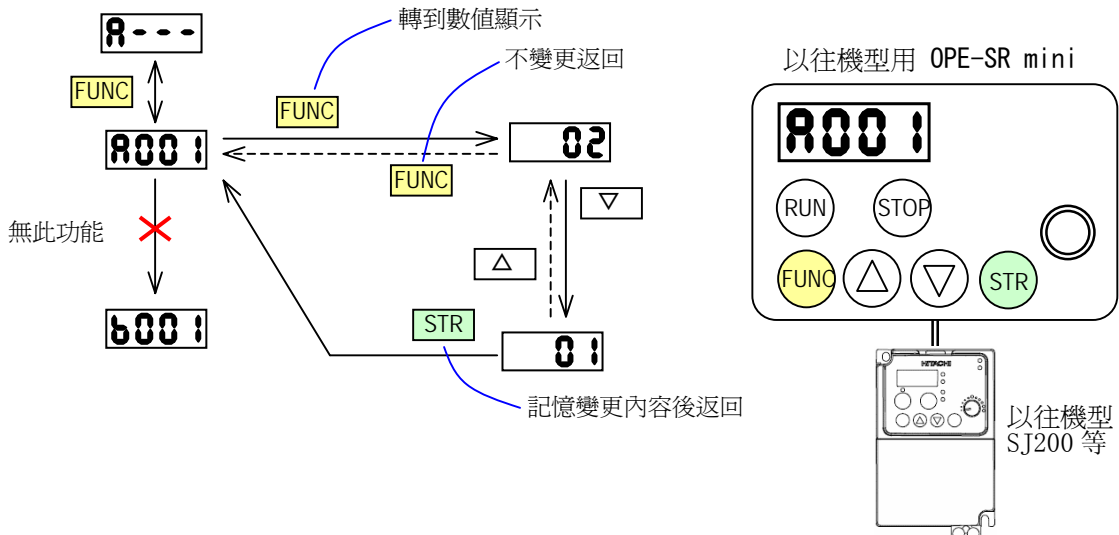
WJ200 接以往機型用操作器時的按鍵作業系統



【參考】WJ200 本體操作器作業系統



【參考】以往機型用操作器與以往機型配合使用的按鍵作業系統



## 2.4 運轉方法

使變頻器運轉需要「①運轉指令」和「②頻率指令」兩種指令。請注意如果只有運轉指令，無頻率指令（設定=0Hz），或者只有頻率指令而無運轉指令，這樣只有一個指令的情況下變頻器不能運轉。另外，作為智慧輸入端子的功能，FRS(自由滑行)等使變頻器輸出強制停止的信號 ON 時，也不能夠運轉。

本變頻器根據運轉指令・頻率指令的設定方法有以下的(1)~(2)運轉方法。各運轉方法所必需的設定・配線如下所示。

### (1)從操作器輸入運轉指令和頻率指令的方法

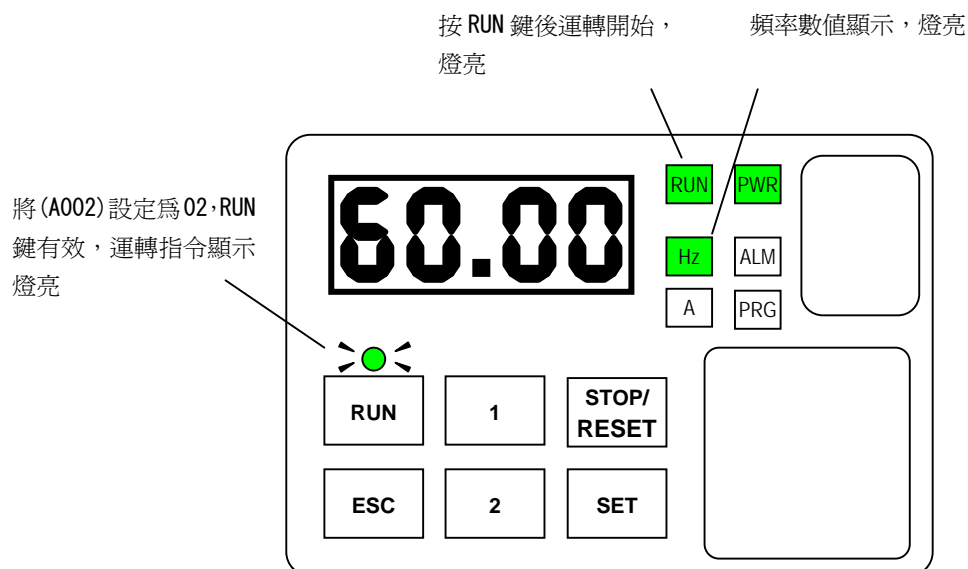
是通過變頻器本體上的操作器或者是外接的數位操作器（OPE-S/SR/SBK, OPE-SR mini）的按鍵操作實現運轉的方法。

#### ■設定

功能名稱	代碼	設定數值	備註
頻率指令選擇	A001	02（操作器）	
運轉指令選擇	A002	02（操作器）	運轉指令顯示燈亮
輸出頻率設定	F001	0.0~最高頻率（初始值 0.00Hz）	
運轉方向選擇	F004	00（正轉）/01（反轉）	運轉中不可變更

加減速時間的初始值是 10 秒。根據需要變更下面的參數。

功能名稱	代碼	設定數值範圍	備註
第 1 加速時間	F002	0.01~3600 秒	初始值：10.00 秒
第 1 減速時間	F003	0.01~3600 秒	初始值：10.00 秒



#### ■控制迴路端子台配線：不要連接

#### ■運轉

參照「2.5 章 試運轉」進行操作。

## 第 2 章 運轉

### (2) 從控制迴路端子台輸入運轉指令和頻率指令的方法

是把外部信號（頻率設定旋鈕、開關等）接到控制迴路端子臺上來運轉的方法。  
用旋鈕設定頻率數的時候，用 FW/RV 輸入端子進行正轉/反轉。

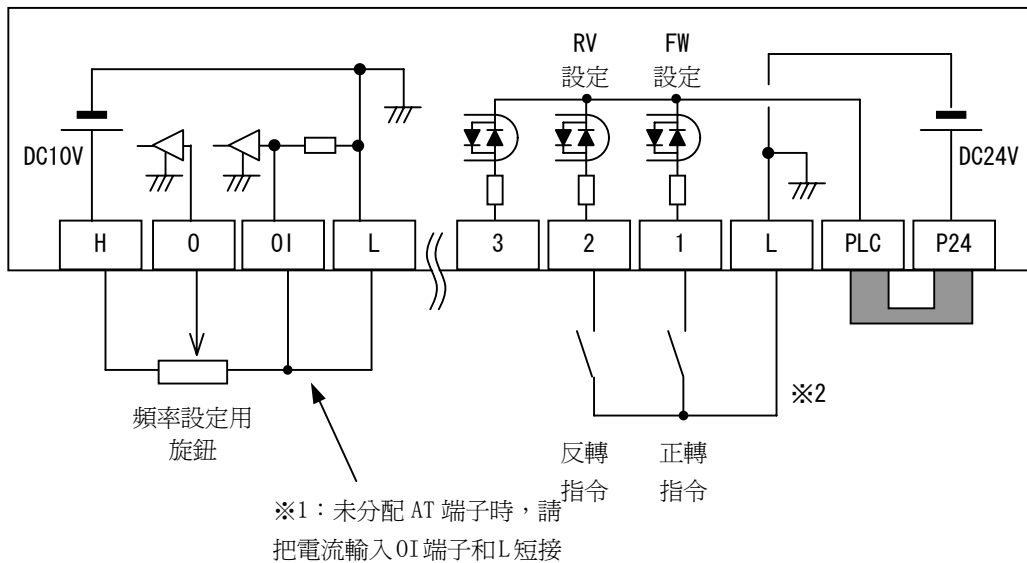
#### ■設定

功能名稱	代碼	設定數值	備註
頻率指令選擇	A001	01（控制迴路端子台）	
運轉指令選擇	A002	01（控制迴路端子台）	
智慧輸入 端子 1 選擇	C001	00（FW：正轉指令）	使用其他輸入端子時功能代碼不同
智慧輸入 端子 2 選擇	C002	01（RV：反轉指令）	使用其他輸入端子時功能代碼不同

加減速時間的初始值是 10 秒。根據需要請變更以下的參數。

功能名稱	代碼	設定數值範圍	備註
第 1 加速時間	F002	0.01～3600 秒	初始值：10.00 秒
第 1 減速時間	F003	0.01～3600 秒	初始值：10.00 秒

#### ■控制迴路端子台配線



※1：將 16:AT（電流/電壓輸入切換）分配到智慧輸入端子上進行電壓設定。不分配 AT 端子時，因為頻率指令是電壓輸入（O）和電流輸入（OI）的和，所以只使用電壓或電流的場合請把另一方的類比輸入短路。

※2：本配線圖是使用變頻器內置電源時的例子。使用外部電源時請參照 5.6 項。

#### ■運轉

參照「2.5 章 試運轉」進行操作。

(3)用 3 線輸入進行運轉/停止，用類比電流信號（變頻器輸入）進行頻率設定的場合

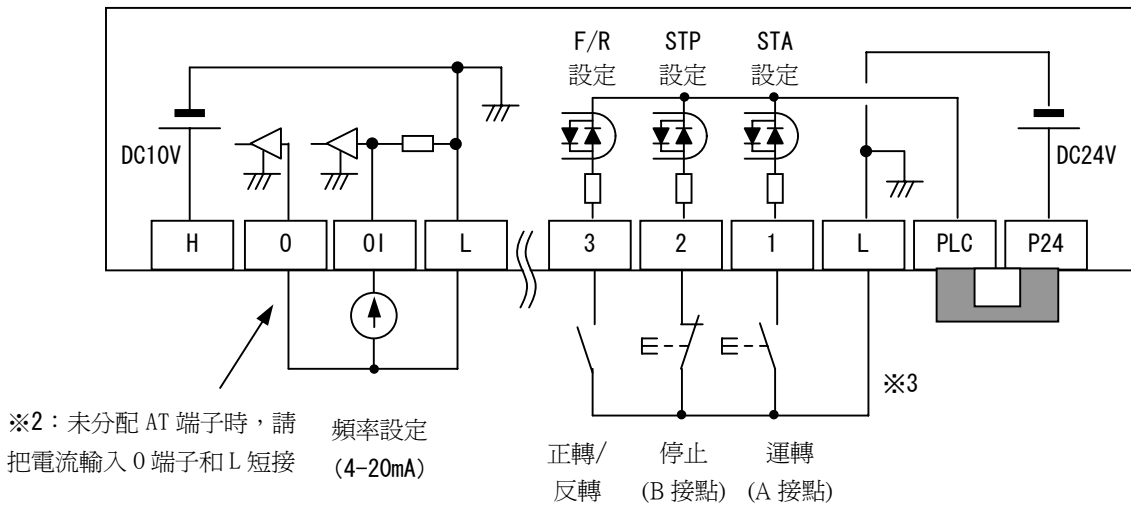
■設定

功能名稱	代碼	設定數值	備註
頻率指令選擇	A001	01（控制迴路端子台）	
運轉指令選擇	A002	01（控制迴路端子台）	
智慧輸入 端子 1 選擇	C001	20（3 線運轉）	使用其他輸入端子時功能代碼不同
智慧輸入 端子 2 選擇	C002	21（3 線停止）	使用其他輸入端子時功能代碼不同
智慧輸入 端子 3 選擇	C003	22（3 線正轉/反轉）	使用其他輸入端子時功能代碼不同

加減速時間的初始值為 10 秒。根據需要請變更以下參數。

功能名稱	代碼	設定數值範圍	備註
第 1 加速時間	F002	0.01~3600 秒	初始值：10.00 秒
第 1 減速時間	F003	0.01~3600 秒	初始值：10.00 秒

■控制迴路端子台配線



※2：把 16:AT（電流/電壓輸入切換）分配到智慧輸入端子上進行電流設定。不分配 AT 端子時，因為頻率指令是電壓輸入（O）和電流輸入（OI）的和，所以只使用電壓或電流的場合請把另一方的類比輸入短路。

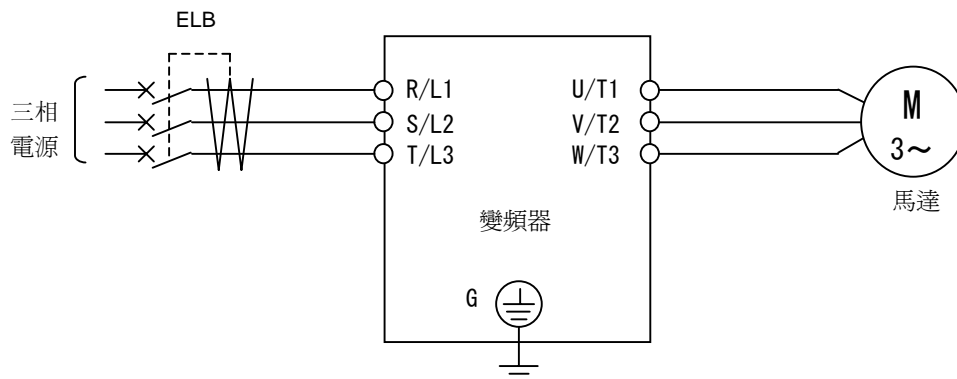
※3：本配線圖是使用變頻器內置電源時的例子。使用外部電源時請參照 5.6 項。

■運轉

參照「2.5 章 試運轉」進行操作。

### 2.5 試運轉

表示基本的連接例。從控制迴路端子台進行運轉指令・頻率指令的場合的配線請參照 6.3 章。  
關於參數設定的操作方法請參照 6.2 章。



No.	順序
①	確認接線是否有問題。
②	投入變頻器電源。(本體操作器上的綠色 POWER 燈亮)
	由操作器輸入運轉指令・頻率指令的場合 注 1)
③	用操作器進行頻率指令設定。(A001=02)
④	用操作器進行運轉指令設定。(A002=02)
⑤	設定輸出頻率。(F001) 為了安全，最初推薦設定為 10Hz 左右的低速。
⑥	設定運轉方向。(F004)
⑦	在操作器上顯示頻率輸出監視。(按 SET 鍵使 (d001)顯示) 確認顯示"0.00"(Hz)。
⑧	按 RUN 鍵。操作器的 RUN (運轉中) 燈亮後馬達開始運轉。
⑨	確認操作器上顯示的輸出頻率・馬達旋轉方向・變頻器有無異常等。 馬達的旋轉方向請參照 7.1.3 運轉方向監視[d003]。
⑩	無特殊問題時用 F001 (輸出頻率設定) 慢慢增加輸出頻率。
⑪	運轉確認後按 STOP 鍵。馬達開始減速，停止後操作器上的 RUN (運轉中) 燈滅。
	由控制迴路端子台進行運轉指令・頻率指令輸入的場合
③'	在「端子台」上進行頻率指令設定。(A001=01)
④'	在「端子台」上進行運轉指令設定。(A002=01)
⑤'	在操作器上顯示頻率輸出監視。(按 SET 鍵顯示(d001)) 確認已顯示"0.00"(Hz)。
⑥'	確認頻率指令的類比電壓/電流值為 0 後，使運轉指令為 ON。操作器的 RUN (運轉中) 燈亮。注 1)
⑦'	慢慢增加頻率指令的類比電壓/電流值。注 2)
⑧'	馬達開始旋轉。確認操作器上顯示的輸出頻率・馬達旋轉方向・變頻器有無異常等。馬達的旋轉方向請參照 7.1.3 運轉方向監視[d003]。
⑨'	運轉確認後，關閉運轉指令 (3 線輸入時 STP 輸入為 ON)。馬達開始減速，停止後操作器的 RUN (運轉中) 燈滅。

注 1) 這裡所說的操作器指本體操作器、外接數位操作器 (OPE-S/SR/SBK, OPE-SR mini)。

注 2) 由⑦'頻率指令設定後到⑥'運轉指令也可以。此時馬達根據(F002/F003)設定的加減速時間來加減速。

#### ■ 確認事項

- 確認加減速過程中有無跳脫，旋轉數及頻率計數器是否正確。
- 試運轉中發生過電流跳脫或過電壓跳脫時，請延長加減速時間。
- 確認輸出電流監視 (d002)、直流電壓監視 (d102) 中電流・電壓值到跳脫值是否有一定的餘地。

## 第 3 章 參數一覽

在本章中，把各種功能的參數設定匯總成了一覽表。

3.1	參數設定時的注意 .....	3-1
3.2	監視模式 .....	3-1
3.3	功能模式 .....	3-3

( 備 忘 )

### 3.1 使用此設定時的注意

- 顯示限制 (b037) 設定為“00(全部顯示)”以外時，則有一部分的功能不顯示。
- 軟體鎖選擇 (b031) 設定為有效時，則參數無法變更。
- 表中「運轉時可設定」欄裡有「—」的功能在運轉中無法變更。
- 軟體鎖選擇 (b031) 設定為”10”的話，則為運轉中可變更模式。

### 3.2 監視模式

- 在初始狀態下通電時(d001)的內容一定會顯示。要固定任意的顯示時，請變更(b038)的設定。

功能代碼	功能名稱	參數範圍	初始參數	運轉時可設定	運轉中可變更模式
d001	輸出頻率監視	0.00~99.99/100.0~400.0 (Hz)	—	○	○
d002	輸出電流監視	0.0~655.3(A)	—	—	—
d003	運轉方向監視	F(正轉)/o(停止)/r(反轉)	—	—	—
d004	PID 回授監視	0.00~99.99/100.0~999.9/1000.~9999./ 1000~9999(10000~99990)/ 「100~「999(100000~999000)	—	—	—
d005	智能輸入監視	 (例) 端子 1, 2 : ON 端子 3~7 : OFF	—	—	—
d006	智能輸出監視	 (例) 端子 11, 12 : ON 端子 繼電器 : OFF	—	—	—
d007	頻率變換監視	0.00~99.99/100.0~999.9/1000.~9999./ 1000~3999	—	○	○
d008	實際頻率監視	400.~-100./99.9~/10.0/ -9.99~-0.00/0.00~99.99/ 100.0~400.0 (Hz)	—	—	—
d009	轉矩指令監視	-200.~+200.(%)	—	—	—
d010	轉矩偏差監視	-200.~+200.(%)	—	—	—
d012	輸出轉矩監視	-200.~+200.(%)	—	—	—
d013	輸出電壓監視	0.0~600.0(V)	—	—	—
d014	累計功率監視	0.0~999.9(kW)	—	—	—
d015	累積電力監視	0.0~999.9/1000.~9999. 1000~9999(10000~99990)/ 「100~「999(100000~999000)	—	—	—
d016	累計運轉(RUN)時間監視	0.~9999./1000~9999(10000~99990)/ 「100~「999(100000~999000)(hr)	—	—	—
d017	電源通電(ON)時間監視	0.~9999./1000~9999(10000~99990)/ 「100~「999(100000~999000)(hr)	—	—	—
d018	散熱器溫度監視	-020.~150.0(°C)	—	—	—
d022	壽命診斷監視	 1:主迴路基板上電容 2:風扇	—	—	—



### 第 3 章 參數一覽

功能代碼	功能名稱	參數範圍	初始參數	設定參數	運轉時可設定	運轉中可變更模式
d023	程式計數器	0~1024	—	—	—	—
d024	程式編號監視	0000~9999	—	—	—	—
d025	用戶監視 0	-2147483647~2147483647(含“-”最高 4 位顯示)	—	—	—	—
d026	用戶監視 1	-2147483647~2147483647(含“-”最高 4 位顯示)	—	—	—	—
d027	用戶監視 2	-2147483647~2147483647(含“-”最高 4 位顯示)	—	—	—	—
d029	位置指令監視	-268435455~268435455 (含“-”最高 4 位顯示)	—	—	—	—
d030	位置回授監視	-268435455~268435455 (含“-”最高 4 位顯示)	—	—	—	—
d050	用戶選擇 2 種監視	顯示 b160/b161 選擇的監視資料	—	—	—	—
d060	變頻器模式監視	I-C (M 馬達高負載) I-V (M 馬達低負載) H-I (M 馬達高頻率)	—	—	—	—
d080	跳脫次數監視	0.~9999.1/000~6553(10000~65530)(次)	—	—	—	—
d081	跳脫紀錄監視 1	原因 頻率(Hz),電流(A),PN 間電壓(V), RUN 時間(hr),電源 ON 時間(hr)	—	—	—	—
d082	跳脫紀錄監視 2	原因 頻率(Hz),電流(A),PN 間電壓(V), RUN 時間(hr),電源 ON 時間(hr)	—	—	—	—
d083	跳脫紀錄監視 3	原因 頻率(Hz),電流(A),PN 間電壓(V), RUN 時間(hr),電源 ON 時間(hr)	—	—	—	—
d084	跳脫紀錄監視 4	原因 頻率(Hz),電流(A),PN 間電壓(V), RUN 時間(hr),電源 ON 時間(hr)	—	—	—	—
d085	跳脫紀錄監視 5	原因 頻率(Hz),電流(A),PN 間電壓(V), RUN 時間(hr),電源 ON 時間(hr)	—	—	—	—
d086	跳脫紀錄監視 6	原因 頻率(Hz),電流(A),PN 間電壓(V), RUN 時間(hr),電源 ON 時間(hr)	—	—	—	—
d090	警報監視	警告代碼	—	—	—	—
d102	直流電壓監視	0.0~999.9/1000.(V)	—	—	—	—
d103	BRD 負載率監視	0.0~100.0(%)	—	—	—	—
d104	電子熱電驛負載率監視	0.0~100.0(%)	—	—	—	—
功能代碼	功能名稱	參數範圍	初始參數	設定參數	運轉時可設定	運轉中可變更模式
F001	輸出頻率設定	0.0 啟動頻率~第 1/第 2 最高頻率 0.0~100.0(%) (PID 功能有效時)	0.00		○	○
F002	第 1 加速時間	0.01~99.99/100.0~999.9/1000.~3600.(s)	10.00		○	○
F202	第 2 加速時間	0.01~99.99/100.0~999.9/1000.~3600.(s)	10.00		○	○
F003	第 1 減速時間	0.01~99.99/100.0~999.9/1000.~3600.(s)	10.00		○	○
F203	第 2 減速時間	0.01~99.99/100.0~999.9/1000.~3600.(s)	10.00		○	○
F004	RUN 鍵運轉方向選擇	00(正轉) / 01(反轉)	00		×	×

### 3.3 功能模式

功能代碼	功能名稱	參數範圍	初始參數	設定參數	運轉時可設定	運轉中可變更模式	
類比輸入	A 001	第 1 頻率指令選擇	00(面板旋鈕) 注 1) 01(控制迴路端子台) 02(操作面板) 03(M odbus 通訊) 04(擴充卡) 06(脈衝輸入) 07(EzSQ 程式) 10(演算機能結果)	02		×	×
	A 201	第 2 頻率指令選擇	00(面板旋鈕) 注 1) 01(控制迴路端子台) 02(操作面板) 03(M odbus 通訊) 04(擴充卡) 06(脈衝輸入) 07(EzSQ 程式) 10(演算機能結果)	02		×	×
	A 002	第 1 運轉指令選擇	01(控制迴路端子台) 02(操作面板) 03(M odbus 通訊) 04(擴充卡)	02		×	×
	A 202	第 2 運轉指令選擇	01(控制迴路端子台) 02(操作面板) 03(M odbus 通訊) 04(擴充卡)	02		×	×
	A 003	第 1 馬達基本頻率	30.0~第 1 最高頻率(Hz)	60.0		×	×
	A 203	第 2 馬達基本頻率	30.0~第 2 最高頻率(Hz)	60.0		×	×
	A 004	第 1 馬達最高頻率	第 1 基底頻率~400.0 (Hz)	60.0		×	×
	A 204	第 2 馬達最高頻率	第 2 基底頻率~400.0 (Hz)	60.0		×	×
類比輸入・其他	A 005	AT 端子選擇	00(電壓(O)和電流(O I)切換) 02(電壓(O)和面板旋鈕切換) 注 1) 03(電流(O I)和面板旋鈕切換) 注 1)	00		×	×
	A 011	I0 啓動頻率	0.00~99.99/100.0~400.0 (Hz)	0.00		×	○
	A 012	I0 停止頻率	0.00~99.99/100.0~400.0 (Hz)	0.00		×	○
	A 013	I0 啓動頻率比例	0.~0 停止比例(%)	0.		×	○
	A 014	I0 停止頻率比例	0 啓動比例~100.(%)	100.		×	○
	A 015	I0 啓動頻率選擇	00(啓動頻率 A 011) / 01(0Hz)	01		×	○
	A 016	類比輸入 0 0 I0 2 濾波器	1.~30.(x2m s) / 31.(滯後現象有 500m s 濾波器 ±0.1Hz)	31.		×	○
	A 017	EzSQ 功能選擇	00(無效) 01(PRG 端子起動) 02(通常起動)	00		○	○
多段速・寸動	A 019	多段速選擇	00(二進位 : 4 端子 16 段) 01(位元 : 7 端子 8 段)	00		×	×
	A 020	第 1 多段速 0 速	0.00 啓動頻率~第 1 最高頻率(Hz)	0.00		○	○
	A 220	第 2 多段速 0 速	0.00 啓動頻率~第 2 最高頻率(Hz)	0.00		○	○
	A 021	多段速 1 速	0.00 啓動頻率~第 n 最高頻率(Hz)	0.00		○	○
	A 022	多段速 2 速	0.00 啓動頻率~第 n 最高頻率(Hz)	0.00		○	○
	A 023	多段速 3 速	0.00 啓動頻率~第 n 最高頻率(Hz)	0.00		○	○
	A 024	多段速 4 速	0.00 啓動頻率~第 n 最高頻率(Hz)	0.00		○	○
	A 025	多段速 5 速	0.00 啓動頻率~第 n 最高頻率(Hz)	0.00		○	○
	A 026	多段速 6 速	0.00 啓動頻率~第 n 最高頻率(Hz)	0.00		○	○
	A 027	多段速 7 速	0.00 啓動頻率~第 n 最高頻率(Hz)	0.00		○	○
	A 028	多段速 8 速	0.00 啓動頻率~第 n 最高頻率(Hz)	0.00		○	○
	A 029	多段速 9 速	0.00 啓動頻率~第 n 最高頻率(Hz)	0.00		○	○
	A 030	多段速 10 速	0.00 啓動頻率~第 n 最高頻率(Hz)	0.00		○	○
	A 031	多段速 11 速	0.00 啓動頻率~第 n 最高頻率(Hz)	0.00		○	○
	A 032	多段速 12 速	0.00 啓動頻率~第 n 最高頻率(Hz)	0.00		○	○
	A 033	多段速 13 速	0.00 啓動頻率~第 n 最高頻率(Hz)	0.00		○	○
	A 034	多段速 14 速	0.00 啓動頻率~第 n 最高頻率(Hz)	0.00		○	○
A 035	多段速 15 速	0.00 啓動頻率~第 n 最高頻率(Hz)	0.00		○	○	
A 038	寸動頻率	啓動頻率~9.99(Hz)	6.00		○	○	
A 039	寸動停止選擇	00(JG 停止時自由運轉) 運轉中無效) 01(JG 停止時減速停止) 運轉中無效) 02(JG 停止時直流制動) 運轉中無效) 03(JG 停止時自由運轉) 運轉中有效) 04(JG 停止時減速停止) 運轉中有效) 05(JG 停止時直流制動) 運轉中有效)	04		×	○	

注 1) OPE-SR 連接時有效

### 第 3 章 參數一覽

功能代碼	功能名稱	參數範圍	初始參數	設定參數	運轉時可設定	運轉中可變更模式	
V / f 特性	A 041	第 1 轉矩提升選擇	00(手動轉矩提升) / 01(自動轉矩提升)	00	×	×	
	A 241	第 2 轉矩提升選擇	00(手動轉矩提升) / 01(自動轉矩提升)	00	×	×	
	A 042	第 1 馬達手動轉矩提升	0.0~20.0(%) (對馬達電壓 A 082 的比例)	1.0	○	○	
	A 242	第 2 馬達手動轉矩提升	0.0~20.0(%) (對馬達電壓 A 282 的比例)	1.0	○	○	
	A 043	第 1 馬達手動轉矩提升	0.0~50.0(%) (對基底頻率 A 003 的比例)	5.0	○	○	
	A 243	第 2 馬達手動轉矩提升	0.0~50.0(%) (對基底頻率 A 203 的比例)	5.0	○	○	
	A 044	第 1 控制方式	00(VC) 02(自由 V/f) 01(VP 低減扭力 =1.7 次方 VC>) 03*(無速度感測器向量控制) * 只限高負載時	00		×	×
	A 244	第 2 控制方式	00(VC) 02(自由 V/f) 01(VP 低減扭力 =1.7 次方 VC>) 03*(無速度感測器向量控制) * 只限高負載時	00		×	×
	A 045	第 1 輸出電壓增益	20.~100.(%)	100.		○	○
	A 245	第 2 輸出電壓增益	20.~100.(%)	100.		○	○
	A 046	第 1 自動轉矩提升電壓補償增益	0.~255.	100.		○	○
	A 246	第 2 自動轉矩提升電壓補償增益	0.~255.	100.		○	○
	A 047	第 1 自動轉矩提升轉差率補償增益	0.~255.	100.		○	○
	A 247	第 2 自動轉矩提升轉差率補償增益	0.~255.	100.		○	○
直流制動	A 051	直流制動選擇	00(無效) 02(輸出頻率<A 052 時) 01(停止時有效)	00		×	○
	A 052	直流制動頻率	0.00~60.00(Hz)	0.50		×	○
	A 053	直流制動延遲時間	0.0~5.0(s)	0.0		×	○
	A 054	直流制動力	0.~100./70.(%) (高負載/低負載)	50.		×	○
	A 055	直流制動時間	0.0~60.0(s)	0.5		×	○
	A 056	直流制動觸發 / 方式選擇	00(邊緣動作) 01(準位動作)	01		×	○
	A 057	啟動時直流制動力	0.~100./70.(%) (高負載/低負載)	0.		×	○
	A 058	啟動時直流制動時間	0.0~60.0(s)	0.0		×	○
	A 059	直流制動載波頻率	2.0~15.0/10.0(kHz) (高負載/低負載)	5.0		×	○
上下限限制 · 跳躍頻率	A 061	第 1 馬達頻率上限	0.00 第 1 頻率下限限制~第 1 最高頻率(Hz)	0.00		×	○
	A 261	第 2 馬達頻率上限	0.00 第 2 頻率下限限制~第 2 最高頻率(Hz)	0.00		×	○
	A 062	第 1 馬達頻率下限	0.00 啟動頻率~第 1 頻率上限限制(Hz)	0.00		×	○
	A 262	第 2 馬達頻率下限	0.00 啟動頻率~第 2 頻率上限限制(Hz)	0.00		×	○
	A 063	跳躍頻率 1	0.00~99.99/100.0~400.0(Hz)	0.00		×	○
	A 064	跳躍頻率幅度 1	0.00~10.00(Hz)	0.50		×	○
	A 065	跳躍頻率 2	0.00~99.99/100.0~400.0(Hz)	0.00		×	○
	A 066	跳躍頻率幅度 2	0.00~10.00(Hz)	0.50		×	○
其他	A 067	跳躍頻率 3	0.00~99.99/100.0~400.0(Hz)	0.00		×	○
	A 068	跳躍頻率幅度 3	0.00~10.00(Hz)	0.50		×	○
	A 069	加速保持頻率設定	0.00~99.99/100.0~400.0(Hz)	0.00		×	○
A 070	加速保持時間設定	0.0~60.0(s)	0.0		×	○	
PID 控制	A 071	PID 選擇	00(無效) / 01(有效) / 02(有反轉輸出)	00		×	○
	A 072	PID P 增益	0.00~25.00	1.0		○	○
	A 073	PID I 增益	0.0~999.9/1000.~3600.(s)	1.0		○	○
	A 074	PID D 增益	0.00~99.99/100.0(s)	0.00		○	○
	A 075	PID 比例因數	0.01~99.99	1.00		×	○
	A 076	PID 回授選擇	00(電流(O I 輸入) 03(脈衝列頻率) 01(電壓(O 輸入) 10(演算機能結果) 02(M odbus 通訊)	00		×	○
	A 077	PID 偏差反向輸出	00(無效) / 01(有效)	00		×	○
	A 078	PID 偏差範圍	0.0~100.0(%)	0.0		×	○
	A 079	PID 前饋選擇	00(無效) 02(電流(O I 輸入) 01(電壓(O 輸入)	00		×	○

功能代碼	功能名稱	參數範圍	初始參數	設定參數	運轉時可設定	運轉中可變更模式	
A V R	A 081	第 1 AVR 選擇	00(通常 ON) / 01(通常 OFF) / 02(減速時 OFF)	02		×	×
	A 281	第 2 AVR 選擇	00(通常 ON) / 01(通常 OFF) / 02(減速時 OFF)	02		×	×
	A 082	第 1 馬達輸入電壓選擇	200V 級：200/215/220/230/240(V) 400V 級：380/400/415/440/460/480(V)	200/400		×	×
	A 282	第 2 馬達輸入電壓選擇	200V 級：200/215/220/230/240(V) 400V 級：380/400/415/440/460/480(V)	200/400		×	×
	A 083	AVR 濾波器時常數	0.000~10.00(s)	0.300		×	○
	A 084	減速時電壓增益	50.~200.(%)	100.		×	○
運轉模式・加減速功能	A 085	節能運轉模式選擇	00(通常運轉) / 01(節能運轉)	00		×	×
	A 086	節能響應・精度調整	0.0~100.0	50.0		○	○
	A 092	第 1 馬達加速時間 2	0.01~99.99/100.0~999.9/1000.~3600.(s)	10.00		○	○
	A 292	第 2 馬達加速時間 2	0.01~99.99/100.0~999.9/1000.~3600.(s)	10.00		○	○
	A 093	第 1 馬達減速時間 2	0.01~99.99/100.0~999.9/1000.~3600.(s)	10.00		○	○
	A 293	第 2 馬達減速時間 2	0.01~99.99/100.0~999.9/1000.~3600.(s)	10.00		○	○
	A 094	第 1 馬達 2 段加減速選擇	00(根據 2CH 端子切換) 01(根據設定切換) 02(只在正反轉切換時切換)	01		×	×
	A 294	第 2 馬達 2 段加減速選擇	00(根據 2CH 端子切換) 01(根據設定切換) 02(只在正反轉切換時切換)	01		×	×
	A 095	第 1 馬達 2 段加速頻率	0.00~99.99/100.0~400.0(Hz)	0.00		×	×
	A 295	第 2 馬達 2 段加速頻率	0.00~99.99/100.0~400.0(Hz)	0.00		×	×
	A 096	第 1 馬達 2 段減速頻率	0.00~99.99/100.0~400.0(Hz)	0.00		×	×
	A 296	第 2 馬達 2 段減速頻率	0.00~99.99/100.0~400.0(Hz)	0.00		×	×
	A 097	加速模式選擇	00(直線) 03(反 U 形曲線) 01(S 形曲線) 04(EL-S 形曲線)	00		×	×
	A 098	減速模式選擇	02(U 形曲線)	00		×	×
頻率調整	A 101	[O I] 啟動頻率	0.00~99.99/100.0~400.0(Hz)	0.00		×	○
	A 102	[O I] 停止頻率	0.00~99.99/100.0~400.0(Hz)	0.00		×	○
	A 103	[O I] 啟動比例	0.~0 I 停止比例(%)	20.		×	○
	A 104	[O I] 停止比例	0 I 啟動比例~100.(%)	100.		×	○
	A 105	[O I] 啟動選擇	00(啟動頻率 A 101) / 01(0Hz)	00		×	○
加減速	A 131	加速曲線常數	01(膨脹小)~10(膨脹大)	02		×	○
	A 132	減速曲線常數	01(膨脹小)~10(膨脹大)	02		×	○
計算頻率	A 141	計算頻率選擇 1	00(操作面板) 04(M odbus 通訊) 01(面板旋鈕) 注 1) 05(擴充卡)	02		×	○
	A 142	計算頻率選擇 2	02(電壓(O 輸入) 07(脈衝輸入頻率) 03(電流(O I 輸入)	03		×	○
	A 143	頻率計算功能-演算法選擇	00(加法：A 141+A 142) 01(減法：A 141-A 142) 02(乘法：A 141x A 142)	00		×	○
	A 145	加法頻率設定	0.00~99.99/100.0~400.0(Hz)	0.00		×	○
	A 146	加法頻率符號選擇	00(頻率指令+A 145) / 01(頻率指令-A 145)	00		×	○
加減速	A 150	EL-S 加速時曲線比率 1	0.~50.(%)	10.		×	×
	A 151	EL-S 加速時曲線比率 2	0.~50.(%)	10.		×	×
	A 152	EL-S 減速時曲線比率 1	0.~50.(%)	10.		×	×
	A 153	EL-S 減速時曲線比率 2	0.~50.(%)	10.		×	×
其他	A 154	減速保持頻率	0.00~99.99/100.0~400.0(Hz)	0.00		×	○
	A 155	減速保持時間	0.0~60.0(s)	0.0		×	○
P I D	A 156	PID 睡眠功能動作等級	0.00~99.99/100.0~400.0(Hz)	0.00		×	○
	A 157	PID 睡眠延遲時間	0.0~25.5(s)	0.0		×	○
	A 161	VR 起始頻率	0.00~99.99 / 100.0~400.0(Hz)	0.00		×	○
	A 162	VR 結束頻率	0.00~99.99 / 100.0~400.0(Hz)	0.00		×	○
	A 163	VR 開始比率	0.~VR 結束比率(%)	0.		×	○
	A 164	VR 結束比率	VR 開始比率~100.(%)	100.		×	○
A 165	VR 開始選擇	00(開始頻率 A 161) / 01(0Hz)	01		×	○	

注 1) OPE-SR 連接時有效

### 第 3 章 參數一覽

功能代碼	功能名稱	參數範圍	初始參數	設定參數	運轉時可設定	運轉中可變更模式		
頻率調整	A161	VR 啟動頻率	0.00~99.99/100.0~400.0(Hz)	0.00		×	○	
	A162	VR 停止頻率	0.00~99.99/100.0~400.0(Hz)	0.00		×	○	
	A163	VR 啟動比例	0.~VR 停止比例(%)	0.		×	○	
	A164	VR 停止比例	VR 啟動比例~100.(%)	100.		×	○	
	A165	VR 啟動選擇	00(啟動頻率 A161) / 01(0Hz)	01		×	○	
瞬停・跳脫再啟動	b001	瞬停・欠電壓重新啟動選擇	00(跳脫) 03(f 匹配減速停止後跳脫) 01(0Hz 啟動) 04(頻率引入再啟動) 02(f 匹配開始)	00		×	○	
		b002	瞬停・欠電壓容許時間	0.3~25.0(s)	1.0		×	○
		b003	瞬停・欠電壓重新啟動待機時間	0.3~100.0(s)	1.0		×	○
	b004	停止中的瞬停・欠電壓跳脫選擇	00(無效) 01(有效) 02(停止中及停止減速中無效)	00		×	○	
	b005	瞬停・欠電壓重新啟動次數	00(16 次) / 01(無限制)	00		×	○	
	b007	f 匹配下限頻率設定	0.00~99.99/100.0~400.0(Hz)	0.00		×	○	
	b008	過電壓・過電流再啟動選擇	00(跳脫) 03(f 匹配減速停止後跳脫) 01(0Hz 開始) 04(頻率引入再啟動) 02(f 匹配開始)	00		×	○	
		b010	過電壓・過電流重新啟動次數	1~3 次	3		×	○
		b011	過電壓・過電流重新啟動待機時間	0.3~100.0(s)	1.0		×	○
	電子熱電驛保護	b012	第 1 馬達電子熱電驛保護等級	0.2×額定電流~1.0×額定電流(A)	額定電流		×	○
b212		第 2 馬達電子熱電驛保護等級	0.2×額定電流~1.0×額定電流(A)	額定電流		×	○	
b013		第 1 馬達電子熱電驛保護特性選擇	00(降低轉矩特性) / 01(定轉矩特性) / 02(自由設定)	01		×	○	
b213		第 2 馬達電子熱電驛保護特性選擇	00(降低轉矩特性) / 01(定轉矩特性) / 02(自由設定)	01		×	○	
b015		自由電子熱電驛保護頻率 1	0.~自由電子熱電驛保護頻率 2(Hz)	0.		×	○	
b016		自由電子熱電驛保護電流 1	0.00~額定電流(A)	0.0		×	○	
b017		自由電子熱電驛保護頻率 2	自由電子熱電驛保護頻率 1 ~自由電子熱電驛保護頻率 3(Hz)	0.		×	○	
b018		自由電子熱電驛保護電流 2	0.00~額定電流(A)	0.0		×	○	
b019		自由電子熱電驛保護頻率 3	自由電子熱電驛保護頻率 2 ~400.0 (Hz)	0.		×	○	
b020		自由電子熱電驛保護電流 3	0.00~額定電流(A)	0.0		×	○	
過負載限制・電流抑制	b021	第 1 馬達過負載限制選擇	00(無效) 01(加速・定速時有效) 02(定速時有效) 03(加速・低速時有效(再生時增速))	01		×	○	
		b221	第 2 馬達過負載限制選擇	00(無效) 01(加速・定速時有效) 02(定速時有效) 03(加速・低速時有效(再生時增速))	01		×	○
		b022	第 1 馬達過負載限制等級	0.2×額定電流~2.0×額定電流(A) (高負載設定)	額定電流 ×1.50		×	○
	b222		第 2 馬達過負載限制等級	0.2×額定電流~1.5×額定電流(A) (低負載設定)				
	b023	第 1 馬達過負載限制常數	0.1~999.9/1000.~3000.(s)	1.0		×	○	
	b223	第 2 馬達過負載限制常數	0.1~999.9/1000.~3000.(s)	1.0		×	○	
	b024	過負載限制選擇 2	00(無效) 01(加速・定速時有效) 02(定速時有效) 03(加速・低速時有效(再生時增速))	01		×	○	
	b025	過負載限制等級 2	0.2×額定電流~2.0×額定電流(A) (高負載設定) 0.2×額定電流~1.5×額定電流(A) (低負載設定)	額定電流 ×1.50		×	○	
	b026	過負載限制常數 2	0.1~999.9/1000.~3000.(s)	1.0		×	○	
b027	過電流抑制功能選擇	00(無效) / 01(有效)	01		×	○		

功能代碼	功能名稱	參數範圍	初始參數	設定參數	運轉時可設定	運轉中可變更模式
b028	頻率[入再啟動]等級	0.2x額定電流~2.0x額定電流(A) (高負載設定) 0.2x額定電流~1.5x額定電流(A) (低負載設定)	額定電流		×	○
b029	頻率[入再啟動]時間	0.1~999.9/1000.~3000.(s)	0.50		×	○
b030	頻率[入再啟動]的 頻率選擇	00(跳脫時頻率)01(最高頻率)02(設定頻率)	00		×	○
軟體鎖	b031	軟體鎖選擇 00(SFT 端子 ON 時 b031 以外的參數不可變更) 01(SFT 端子 ON 時 b031 設定頻率以外不可變更) 02(b031 以外的參數不可變更) 03(b031 設定頻率以外的參數不可變更) 10(運轉中可變更模式)	01		×	○
	b033	馬達電纜長度 代碼選擇	5.~20.	10.		○
	b034	運轉・通電時間 等級	0.~9999.(0~99990)/ 1000~6553(100000~655350)(hr)	0.		×
其他	b035	運轉方向限制選擇 00(正反轉有效) 01(正轉有效) 02(反轉有效)	00		×	×
	b036	減電壓啟動選擇 0(減電壓啟動時間小)~255(減電壓啟動時間大)	2		×	○
	b037	顯示限制 00(全顯示) 03(參數比較顯示) 01(功能個別表示) 04(基本表示) 02(用戶設定+b037) 05(監視顯示)	04		×	○
	b038	初始畫面選擇 000(最後按 SET 的畫面) 001~060(d001~d060) 201(F001)	001		×	○
轉矩限制	b039	用戶參數 自動登錄功能 00(無效) 01(有效)	00		×	○
	b040	轉矩限制選擇 00(4 象限個別設定) 02(類比輸入) 01(端子切換) 03(擴充卡)	00		×	○
	b041	轉矩限制 1 (4 象限模式正轉拖動)	0.~200.(%) /ho(轉矩限制無效)	200.		×
	b042	轉矩限制 2 (4 象限模式反轉再生)	0.~200.(%) /ho(轉矩限制無效)	200.		×
	b043	轉矩限制 3 (4 象限模式反轉拖動)	0.~200.(%) /ho(轉矩限制無效)	200.		×
	b044	轉矩限制 4 (4 象限模式正轉再生)	0.~200.(%) /ho(轉矩限制無效)	200.		×
	b045	轉矩 LADSTOP 選擇 00(無效) /01(有效)	00		×	○
其他	b046	反轉防止選擇 00(無效) /01(有效)	01		×	○
	b049	高負載/低負載選擇 00(高負載模式) /01(低負載模式)	00		×	×
瞬停不停止	b050	瞬停不停止選擇 00(無效) 01(瞬停不停止(減速停止)) 02(瞬停不停止(電壓一定,無恢復)) 03(瞬停不停止(電壓一定,有恢復))	00		×	×
	b051	瞬停不停止開始電壓 0.0~999.9/1000.(V)	220.0/ 440.0		×	×
	b052	瞬停不停止 OV-LADSTOP 等級 0.0~999.9/1000.(V)	360.0/ 720.0		×	×
	b053	瞬停不停止 減速時間 0.01~999.9/1000.~3600.(s)	1.0		×	×
	b054	瞬停不停止 減速開始幅度 0.00~10.00(Hz)	0.00		×	×
窗型比較器	b060	窗型比較器 O 上限等級 0.~100. (下限: b061 + b062 * 2) (%)	100.		○	○
	b061	窗型比較器 O 下限等級 0.~100. (上限: b060 - b062 * 2) (%)	0.		○	○
	b062	窗型比較器 O 滯後幅度 0.~10. (上限: (b061 - b062)/2) (%)	0.		○	○
	b063	窗型比較器 OI 上限等級 0.~100. (下限: b064 + b066 * 2) (%)	100.		○	○
	b064	窗型比較器 OI 下限等級 0.~100. (上限: b063 - b066 * 2) (%)	0.		○	○
	b065	窗型比較器 OI 滯後幅度 0.~10. (上限: (b063 - b064)/2) (%)	0.		○	○

### 第 3 章 參數一覽

功能代碼	功能名稱	參數範圍	初始參數	設定參數	運轉時可設定	運轉中可變更模式	
其他	b070	O 斷線時動作等級	0.~100.ho(忽略)	no		×	○
	b071	O I斷線時動作等級	0.~100.ho(忽略)	no		×	○
	b075	周圍溫度	-10.~50.(°C)	40.		○	○
	b078	累計功率清除	00(OFF) /01(清除) (清除後返回 00)	00		○	○
	b079	累計功率顯示增益	1.~1000.	1.		○	○
	b082	啟動頻率	0.10~9.99(Hz)	0.50		×	○
	b083	載波頻率	2.0~15.0/10.0(kHz) (高負載/低負載) ※有降額定	2.0		×	○
	b084	初始化選擇	00(初始化無效) 01(跳脫歷史資料清除) 02(參數初始化) 03(跳脫歷史資料清除+參數初始化) 04(跳脫歷史資料清除+參數初始化+EzSQ 初始化)	00		×	×
	b085	初始值選擇	00(選項 0) /01(選項 1)	00		×	×
	b086	頻率變換係數	0.01~99.99	1.00		○	○
	b087	STOPRESET 鍵選擇	00(有效) 01(無效) 02(重置有效)	00		×	○
	b088	自由運轉停止選擇	00(0Hz 開始) 01(f 匹配開始) 02(頻率引入再啟動)	00		×	○
	b089	自動載波降低選擇	00(無效) 01(有效,依據電流) 02(有效,依據散熱器溫度)	01		×	×
	b090	BRD 使用率	0.0~100.0(%)	0.0		×	○
	b091	停止時選擇	00(減速→停止) /01(自由運轉停止)	00		×	○
	b092	冷卻風扇動作選擇	00(通常) 01(運轉中<含電源投入、停止後 5 分>) 02(依據散熱器溫度)	01		×	○
	b093	冷卻風扇累計動作時間清除	00(動作時間計算) 01(清除)	00		×	×
	b094	初始化對象選擇	00(全部參數) 02(U***登錄功能) 01(端子·通訊以外全部參數) 03(U***登錄功能以外)	00		×	×
	b095	BRD 選擇	00(無效) 01(有效<停止中無效>) 02(有效<停止中也有效>)	01		×	○
	b096	BRD ON 等級	330~380/660~760(V)	360/720		×	○
b097	BRD 阻抗值	最小阻抗值~600.0Ω	360/720		×	○	
V / f 自由設定	b100	自由 V / f 頻率 1	0.~自由 V / f 頻率 2(Hz)	0.		×	×
	b101	自由 V / f 電壓 1	0.0~800.0(V)	0.0		×	×
	b102	自由 V / f 頻率 2	自由 V / f 頻率 1~自由 V / f 頻率 3(Hz)	0.		×	×
	b103	自由 V / f 電壓 2	0.0~800.0(V)	0.0		×	×
	b104	自由 V / f 頻率 3	自由 V / f 頻率 2~自由 V / f 頻率 4(Hz)	0.		×	×
	b105	自由 V / f 電壓 3	0.0~800.0(V)	0.0		×	×
	b106	自由 V / f 頻率 4	自由 V / f 頻率 3~自由 V / f 頻率 5(Hz)	0.		×	×
	b107	自由 V / f 電壓 4	0.0~800.0(V)	0.0		×	×
	b108	自由 V / f 頻率 5	自由 V / f 頻率 4~自由 V / f 頻率 6(Hz)	0.		×	×
	b109	自由 V / f 電壓 5	0.0~800.0(V)	0.0		×	×
其他	b110	自由 V / f 頻率 6	自由 V / f 頻率 5~自由 V / f 頻率 7(Hz)	0.		×	×
	b111	自由 V / f 電壓 6	0.0~800.0(V)	0.0		×	×
	b112	自由 V / f 頻率 7	自由 V / f 頻率 6~400.(Hz)	0.		×	×
	b113	自由 V / f 電壓 7	0.0~800.0(V)	0.0		×	×
	b120	制動控制功能選擇	00(無效) /01(有效)	00		×	○
	b121	制動釋放信號 確認等待時間	0.00~5.00(s)	0.00		×	○
	b122	加速等待時間	0.00~5.00(s)	0.00		×	○
	b123	停止等待時間	0.00~5.00(s)	0.00		×	○
	b124	制動確認信號等待時間	0.00~5.00(s)	0.00		×	○
	b125	制動釋放頻率	0.00~99.99/100.0~400.0(Hz)	0.00		×	○
b126	制動釋放電流	0.00~2.00×額定電流(A)	額定電流		×	○	
b127	制動停止頻率	0.00~99.99/100.0~400.0(Hz)	0.00		×	○	
b130	減速時過電壓抑制功能	00(無效) 01(直流電壓一定抑制) 02(有加速)	00		×	○	

功能代碼	功能名稱	參數範圍	初始參數	設定參數	運轉時可設定	運轉中可變更模式	
b131	減速時過電壓跳脫準位	200V 級：330.~395.(V) 400V 級：660.~790.(V)	380/760		×	○	
b132	減速時過電壓抑制時間常數	0.10~30.00(s)	1.00		×	○	
b133	減速時過電壓抑制比例增益	0.00~5.00	0.20		○	○	
b134	減速時過電壓抑制積分時間	0.00~150.0(s)	1.0		○	○	
b145	GS 輸入動作選擇	00(不跳脫硬體的切斷) 01(發生跳脫)	00		×	○	
b150	操作面板連接時本體顯示選擇	001~060 (d001~d060 對應)	001		○	○	
b160	2 種監視對象項目 1	001~030 (d001~d030 對應)	001		○	○	
b161	2 種監視對象項目 2	001~030 (d001~d030 對應)	002		○	○	
b163	監視中頻率變更	00(無效)/01(有效)	00		○	○	
b164	初始畫面自動變更功能	00(無效)/01(有效)	00		○	○	
b165	操作面板斷線時的動作選擇	00(跳脫) 03(FRS) 01(減速停止後跳脫) 04(減速停止) 02(忽略)	02		○	○	
b166	BRD 阻抗值	最小阻抗值~600.0Ω	50		×	○	
b171	變頻器模式選擇	00(選擇無效) 03(選擇 PM 馬達) 01(選擇 M 馬達)	00		×	×	
b180	初始化・模式選擇實行	00(功能無效) 01(初始化・模式選擇實行)	00		×	×	
密碼	b190	密碼 A 設定	0000(密碼功能無效)/0001~FFFF(密碼)	0000		×	×
	b191	密碼 A 認證	0000~FFFF	0000		×	×
	b192	密碼 B 設定	0000(密碼功能無效)/0001~FFFF(密碼)	0000		×	×
	b193	密碼 B 認證	0000~FFFF	0000		×	×



### 第 3 章 參數一覽

功能代碼	功能名稱	參數範圍	初始參數	設定參數	運轉時可設定	運轉中可變更模式	
智能輸入端子	C001 輸入端子 1 選擇	00(FW :正轉) 01(RV :反轉) 02(CF1:多段速 1) 03(CF2:多段速 2) 04(CF3:多段速 3) 05(CF4:多段速 4) 06(JG :寸動) 07(DB :外部直流制動) 08(SET 第 2 控制) 09(2CH :2 段加減速) 11(FRS:自由運轉) 12(EXT :外部跳脫) 13(USP:恢復電源再啟動防 止) 14(CS :商用電源切換) 15(SFT 軟體鎖) 16(AT :類比輸入切換) 18(RS :重置) 19(PTC :外部熱敏電阻, 只限 C005) 20(STA :3 線起動) 21(STP :3 線保持) 22(FR :3 線正反) 23(PID PID 無效) 24(PIDC PID 積分重置) 27(UP 遠程操作增速) 28(DWN 遠程操作減速) 29(UDC 遠程參數清除) 31(OPE 強制操作面板) 32(SF1:多段速位 1) 33(SF2:多段速位 2) 34(SF3:多段速位 3) 35(SF4:多段速位 4) 36(SF5:多段速位 5) 37(SF6:多段速位 6) 38(SF7:多段速位 7) 39(OLR 過負載限制切換)	40(TL 轉矩限制有無) 41(TRQ1 轉矩限制切換 1) 42(TRQ2 轉矩限制切換 2) 44(BOK 煞車確認) 46(LAC LAD 取消) 47(PCLR :位置清除) 50(ADD : 設定頻率(A 145)加算) 51(F TM 強制端子控制) 52(ATR 轉矩指令輸入許可) 53(KHC :累計功率清除) 56(M I1 :常用輸入 1) 57(M I2 :常用輸入 2) 58(M I3 :常用輸入 3) 59(M I4 :常用輸入 4) 60(M I5 :常用輸入 5) 61(M I6 :常用輸入 6) 62(M I7 :常用輸入 7) 65(AHD 類比指令保持) 66(CP1 :位置指令選擇 1) 67(CP2 :位置指令選擇 2) 68(CP3 :位置指令選擇 3) 69(ORL :原點重定限制信號) 70(ORG :原點重定起動信號) 73(SPD 速度・位置切換) 77(G S1 門抑制 1) 78(G S2 門抑制 2) 81(485 EzCOM 啟動) 82(PRG EzSQ 啟動端子) 83(HLD :保持加減速停止) 84(ROK 運轉許可信號) 85(EB 檢出旋轉方向, 只限 C007) 86(D ISP 顯示固定) no(NO :無分配)	00(FW )		×	○
	C002 輸入端子 2 選擇	01(RV )		×	○		
	C003 輸入端子 3 選擇 注 2)	02(CF1)		×	○		
	C004 輸入端子 4 選擇 注 2)	03(CF2)		×	○		
	C005 輸入端子 5 選擇	09(2CH )		×	○		
	C006 輸入端子 6 選擇	18(RS)		×	○		
	C007 輸入端子 7 選擇	13(USP)		×	○		
C011 輸入端子 1 接點選擇	00(a 接點(NO Normally Open)) 01(b 接點(NC Normally Closed))	00		×	○		
C012 輸入端子 2 接點選擇		00		×	○		
C013 輸入端子 3 接點選擇		00		×	○		
C014 輸入端子 4 接點選擇		00		×	○		
C015 輸入端子 5 接點選擇		00		×	○		
C016 輸入端子 6 接點選擇		00		×	○		
C017 輸入端子 7 接點選擇		00		×	○		

注 2)安全功能開關有效的話，則 C003=77(G S1)、C003=78(G S2)被強制分配。

(77(G S1),78(G S2)不可進行任意設定)

另外，安全功能開關一旦先 ON 後再 OFF 的話，則 C003C004 是 no(不分配)。

功能代碼	功能名稱	參數範圍	初始參數	設定參數	運轉時可設定	運轉中可變更模式
智能輸出端子	C021 輸出端子 11 選擇 注 3)	00(RUN 運轉中) 01(FA 1 設定頻率 0 到達時信號) 02(FA 2 設定頻率 1 以上) 03(OL 過負載預告) 04(OD PID 偏差過大) 05(AL 警報信號)	32(NDc:通訊斷線檢出) 33(LOG 1 邏輯計算結果 1) 34(LOG 2 邏輯計算結果 2) 35(LOG 3 邏輯計算結果 3) 39(W AC:電容壽命預告) 40(W AF:風扇壽命預告) 41(FR 啓動接點信號)	01(FA 1)	×	○
	C022 輸出端子 12 選擇	06(FA 3: 設定頻率 2 以上) 07(OTQ 超過/不足轉矩) 09(UV 過低電壓信號) 10(TRQ 轉矩極限) 11(RNT 運轉時間超過) 12(ONT 通電時間超過) 13(THM 熱電驛警告) 19(BRK 煞車釋放信號) 20(BER 煞車誤差信號) 21(ZSOH z 偵測信號) 22(DSE 速度偏差過大) 23(POK 定位完成信號) 24(FA 4 設定頻率 3 以上) 25(FA 5 設定頻率 4 以上) 26(OL2 過負載預告 2) 27(ODc 類比 0 斷線檢出) 28(ODc 類比 0 I 斷線檢出) 31(FBV PID 回授比較)	42(OHF 散熱器過熱預告) 43(LOC 過低電流信號) 44(M 01:常用輸出 1) 45(M 02:常用輸出 2) 46(M 03:常用輸出 3) 50(IRDY 運轉準備完成) 51(FW R 正轉運轉中) 52(RVR 反轉運轉中) 53(M JA 重故障) 54(W CO 窗型比較器 0) 55(W CO I 窗型比較器 0 I) 58(FREF: 頻率指令操作面板) 59(REF 運轉指令操作面板) 60(SETM 第 2 馬達選擇中) 62(EDM :STO 動作監視信號, 只是 C021) 63(OPO 選件輸出) no(N0 :無分配)	00(RUN)	×	○
	C026 繼電器輸出端子選擇	27(ODc 類比 0 斷線檢出) 28(ODc 類比 0 I 斷線檢出) 31(FBV PID 回授比較)	58(FREF: 頻率指令操作面板) 59(REF 運轉指令操作面板) 60(SETM 第 2 馬達選擇中) 62(EDM :STO 動作監視信號, 只是 C021) 63(OPO 選件輸出) no(N0 :無分配)	05(AL)	×	○
類比監視	C027 PW M 脈衝輸出 [EO 端子選擇	00(輸出頻率) 01(輸出電流) 02(輸出轉矩) 03(數位輸出頻率) 04(輸出電壓) 05(輸入功率) 06(電子熱電驛保護負載率)	07(LAD 頻率) 08(數位電流監視) 10(散熱器溫度) 12(常用輸出 YA 0) 15(脈衝輸入監視) 16(擴充卡)	07	×	○
	C028 類比輸出 [AM 端子選擇	00(輸出頻率) 01(輸出電流) 02(輸出轉矩) 04(輸出電壓) 05(輸入功率) 06(電子熱電驛保護負載率)	07(LAD 頻率) 10(散熱器溫度) 11(輸出轉矩<有符號>) 13(常用輸出) 16(擴充卡)	07	×	○
	C030 數位電流監視 基準值	0.20*額定電流~2.00*額定電流(A) (數位電流監視輸出 1440Hz 輸出時的電流值)		額定電流		○
智能輸出端子	C031 輸出端子 11 接點選擇	00(a 接點(N0 Normally Open) 01(b 接點(NC Normally Closed)		00	×	○
	C032 輸出端子 12 接點選擇	00(a 接點(N0 Normally Open) 01(b 接點(NC Normally Closed)		00	×	○
	C036 繼電器輸出端子 接點選擇	00(a 接點(N0 Normally Open) 01(b 接點(NC Normally Closed)		01	×	○

注 3)EDM 開關有效的話，則 C021=62(EDM )被強制分配。(62(EDM )不可進行任意設定)

另外，EDM 開關一旦從 ON 再到 OFF 的話，則 C021 為 no(無分配)。

### 第 3 章 參數一覽

功能代碼	功能名稱	參數範圍	初始參數	設定參數	運轉時可設定	運轉中可變更模式	
等級 輸出 端子 狀態	C038	低電流信號輸出模式選擇	00(加減速中、定速中)/01(只在定速中)	01		×	○
	C039	低電流檢出等級	0.0~2.00* 額定電流(A)	額定電流		○	○
	C040	過負載預告信號輸出模式選擇	00(加減速中、定速中)/01(只在定速中)	01		×	○
	C041	第 1 過負載預告等級	0.0~2.00×額定電流(A)	額定電流 ×1.15		○	○
	C241	第 2 過負載預告等級	0.0~2.00×額定電流(A)			○	○
	C042	加速時到達頻率	0.00~99.99/100.0~400.0(Hz)	0.00		×	○
	C043	減速時到達頻率	0.00~99.99/100.0~400.0(Hz)	0.00		×	○
	C044	PID 偏差過大等級	0.0~100.0(%)	3.0		×	○
	C045	加速時到達頻率 2	0.00~99.99/100.0~400.0(Hz)	0.00		×	○
	C046	減速時到達頻率 2	0.00~99.99/100.0~400.0(Hz)	0.00		×	○
	C047	脈衝輸入輸出滿量程值變換值	0.01~99.99	1.00		○	○
	C052	回授比較信 OFF 等級	0.0~100.0(%)	100.0		×	○
	C053	回授比較信號 ON 等級	0.0~100.0(%)	0.0		×	○
	C054	超過/不足轉矩選擇	00(過轉矩)/01(轉矩不足)	00		×	○
	C055	超過/不足轉矩等級(正轉拖動)	0.~200.(%)	100.		×	○
	C056	超過/不足轉矩等級(反轉再生)	0.~200.(%)	100.		×	○
	C057	超過/不足轉矩等級(反轉拖動)	0.~200.(%)	100.		×	○
	C058	超過/不足轉矩等級(正轉再生)	0.~200.(%)	100.		×	○
	C059	超過/不足轉矩輸出信號模式選擇	00(加減速中、定速中)/01(只是定速中)	01		×	○
	C061	電子熱電驛保護警告等級	0.~100.(%)	90.		×	○
C063	OH z 檢出等級	0.00~99.99/100.0(Hz)	0.00		×	○	
C064	散熱器過熱預告等級	0.~110.(°C)	100.		×	○	
通訊 功能	C071	通訊傳送速度選擇	03(2400bps) 07(38.4kbps) 04(4800bps) 08(57.6kbps) 05(9600bps) 09(76.8kbps) 06(19.2kbps) 10(115.2kbps)	05		×	○
	C072	通訊地址選擇	1.~247.	1.		×	○
	C074	通訊奇偶校驗選擇	00(無奇偶校驗)/01(偶數校驗)/02(奇數校驗)	00		×	○
	C075	通訊停止位元選擇	1(1bit)/2(2bit)	1		×	○
	C076	通訊故障時動作選擇	00(跳脫) 03(自由運轉停止) 01(減速停止後跳脫) 04(減速停止) 02(忽略)	02		×	○
	C077	通訊跳脫時間	0.00(無效)/0.01~99.99(s)	0.00		×	○
	C078	通訊等待時間	0.~1000.(ms)	0.		×	○
	調整	C081	O 調整	0.0~200.0(%)	100.		○
C082		O I 調整	0.0~200.0(%)	100.		○	○
C085		熱敏電阻調整	0.0~200.0(%)	100.		○	○
C091		原廠調整用	(請不要變更)	00		○	○
通訊 功能	C096	通訊選擇	00(M odbus-RTU) 01(變頻器間通訊) 02(變頻器間通訊<管理>)	00		×	×
	C098	EzCOM 主開始地址	1.~8.	1.		×	×
	C099	EzCOM 主停止地址	1.~8.	1.		×	×
	C100	EzCOM 開始選擇	00(485 端子) 01(通常起動)	00		×	×
昇 降	C101	UP/DOWN 保存選擇	00(不保存頻率參數) 01(保存頻率參數)	00		×	○
	C102	重置選擇	00(ON 時跳脫解除) 01(OFF 時跳脫解除) 02(跳脫時有效<ON 時解除>) 03(跳脫解除)	00		○	○
	C103	重置頻率匹配選擇	00(OH z 再啓動) 01(f 匹配再啓動) 02(頻率引入再啓動)	00		×	○

功能代碼	功能名稱	參數範圍	初始參數	設定參數	運轉時可設定	運轉中可變更模式	
C104	UP/DOWN 清除端子模式	00(0Hz)/01(電源投入時的EEPROM 參數)	00		×	○	
C105	EO 增益設定	50.~200.(%)	100.		○	○	
C106	AM 增益設定	50.~200.(%)	100.		○	○	
C109	AM 偏差設定	0.~100.(%)	0.		○	○	
C111	過負載預告準位 2	0.00~2.00* 額定電流(A)	額定電流 ×1.15		○	○	
輸入輸出端子功能	C130	輸出端子 11 ON 延遲時間設定	0.0~100.0(s)	0.0		×	○
	C131	輸出端子 11 OFF 延遲時間設定	0.0~100.0(s)	0.0		×	○
	C132	輸出端子 12 ON 延遲時間設定	0.0~100.0(s)	0.0		×	○
	C133	輸出端子 12 OFF 延遲時間設定	0.0~100.0(s)	0.0		×	○
	C140	繼電器輸出端子 ON 延遲時間設定	0.0~100.0(s)	0.0		×	○
	C141	繼電器輸出端子 OFF 延遲時間設定	0.0~100.0(s)	0.0		×	○
	C142	邏輯輸出信號 1 選擇 1	與 C021 ~ C026 設定相同(除了 LOG1 ~ LOG6)	00		×	○
	C143	邏輯輸出信號 1 選擇 2	與 C021 ~ C026 設定相同(除了 LOG1 ~ LOG6)	00		×	○
	C144	邏輯輸出信號 1 計算因數選擇	00(AND)/01(OR)/02(XOR)	00		×	○
	C145	邏輯輸出信號 2 選擇 1	與 C021 ~ C026 設定相同(除了 LOG1 ~ LOG6)	00		×	○
	C146	邏輯輸出信號 2 選擇 2	與 C021 ~ C026 設定相同(除了 LOG1 ~ LOG6)	00		×	○
	C147	邏輯輸出信號 2 計算因數選擇	00(AND)/01(OR)/02(XOR)	00		×	○
	C148	邏輯輸出信號 3 選擇 1	與 C021 ~ C026 設定相同(除了 LOG1 ~ LOG6)	00		×	○
	C149	邏輯輸出信號 3 選擇 2	與 C021 ~ C026 設定相同(除了 LOG1 ~ LOG6)	00		×	○
	C150	邏輯輸出信號 3 計算因數選擇	00(AND)/01(OR)/02(XOR)	00		×	○
	C160	輸入端子 1 響應時間	0.~200.(×2m s)	1.		×	○
	C161	輸入端子 2 響應時間	0.~200.(×2m s)	1.		×	○
	C162	輸入端子 3 響應時間	0.~200.(×2m s)	1.		×	○
	C163	輸入端子 4 響應時間	0.~200.(×2m s)	1.		×	○
	C164	輸入端子 5 響應時間	0.~200.(×2m s)	1.		×	○
C165	輸入端子 6 響應時間	0.~200.(×2m s)	1.		×	○	
C166	輸入端子 7 響應時間	0.~200.(×2m s)	1.		×	○	
C169	多段速度・定位確定時間	0.~200.(×10m s)	0.		×	○	
控制常數	H001	自整定選擇	00(無效)/01(有效・馬達未旋轉)/02(有效・馬達旋轉)	00		×	×
	H002	第 1 馬達常數選擇	00(日立標準) 02(自動調諧參數)	00		×	×
	H202	第 2 馬達常數選擇	00(日立標準) 02(自動調諧參數)	00		×	×
	H003	第 1 馬達容量選擇	0.1/0.2/0.4/0.55/0.75/1.1/1.5/2.2/3.0/3.7/ 4.0/5.5/7.5/11.0/15.0/18.5(kW)	注 4)		×	×
	H203	第 2 馬達容量選擇	0.1/0.2/0.4/0.55/0.75/1.1/1.5/2.2/3.0/3.7/ 4.0/5.5/7.5/11.0/15.0/18.5(kW)	注 4)		×	×
	H004	第 1 馬達極數選擇	2/4/6/8/10(極數)	4		×	×
	H204	第 2 馬達極數選擇	2/4/6/8/10(極數)	4		×	×
	H005	第 1 速度響應	1.~1000.	100.		○	○
	H205	第 2 速度響應	1.~1000.	100.		○	○
	H006	第 1 穩定性常數	0.~255.	100.		○	○
	H206	第 2 穩定性常數	0.~255.	100.		○	○
	H020	第 1 馬達常數 R1	0.001~9.999/0.00~65.53(Ω)	注 4)		×	×
	H220	第 2 馬達常數 R1	0.001~9.999/0.00~65.53(Ω)	注 4)		×	×
	H021	第 1 馬達常數 R2	0.001~9.999/0.00~65.53(Ω)	注 4)		×	×
H221	第 2 馬達常數 R2	0.001~9.999/0.00~65.53(Ω)	注 4)		×	×	
H022	第 1 馬達常數 L	0.01~99.99/100.0~655.3(mH)	注 4)		×	×	
H222	第 2 馬達常數 L	0.01~99.99/100.0~655.3(mH)	注 4)		×	×	

### 第 3 章 參數一覽

功能代碼	功能名稱	參數範圍	初始參數	設定參數	運轉時可設定	運轉中可變更模式
H023	第 1 馬達常數 I0	0.01~99.99/100.0~655.3(A)	注 4)		×	×
H223	第 1 馬達常數 I0	0.001~9.999/10.00~99.99/100.0~999.9/	注 4)		×	×
H024	第 1 馬達常數 J	0.001~9.999/10.00~99.99/100.0~999.9/1000.~9999.(kgm <sup>2</sup> )	注 4)		×	×
H224	第 2 馬達常數 J	0.001~9.999/10.00~99.99/100.0~999.9/1000.~9999.(kgm <sup>2</sup> )	注 4)		×	×
H030	第 1 馬達常數 R1 (自動調諧參數)	0.001~9.999/10.00~65.53(Ω)	注 4)		×	×
H230	第 2 馬達常數 R1 (自動調諧參數)	0.001~9.999/10.00~65.53(Ω)	注 4)		×	×
H031	第 1 馬達 R2 (自動調諧參數)	0.001~9.999/10.00~65.53(Ω)	注 4)		×	×
H231	第 2 馬達常數 R2 (自動調諧參數)	0.001~9.999/10.00~65.53(Ω)	注 4)		×	×
H032	第 1 馬達常數 L (自動調諧參數)	0.01~99.99/100.0~655.3(mH)	注 4)		×	×
H232	第 2 馬達常數 L (自動調諧參數)	0.01~99.99/100.0~655.3(mH)	注 4)		×	×
H033	第 1 馬達常數 I0 (自動調諧參數)	0.01~99.99/100.0~655.3(A)	注 4)		×	×
H233	第 2 馬達常數 I0 (自動調諧參數)	0.01~99.99/100.0~655.3(A)	注 4)		×	×
H034	第 1 馬達常數 J (自動調諧參數)	0.001~9.999/10.00~99.99/100.0~999.9/1000.~9999.(kgm <sup>2</sup> )	注 4)		×	×
H234	第 2 馬達常數 J (自動調諧參數)	0.001~9.999/10.00~99.99/100.0~999.9/1000.~9999.(kgm <sup>2</sup> )	注 4)		×	×
H050	帶 FB V/f 控制轉差率補償比例增益	0.00~10.00(倍)	0.20		○	○
H051	帶 FB V/f 控制轉差率補償積分時間	0.~1000.(s)	2		○	○
H102	PM 馬達參數選擇	00(日立標準馬達)01(自動偵測)	00		×	×
H103	PM 馬達額定容量	0.1/0.2/0.4/0.55/0.75/1.1/1.5/2.2/3.0/3.7/4.0/5.5/7.5/11.0/15.0/18.5(kW)	依機種瓦特數不同有不同值		×	×
H104	PM 馬達級數	2/4/6/8/10/12/14/16/18/20/22/24/26/28/30/32/34/36/38/40/42/44/46/48(pole)			×	×
H105	PM 馬達定額電流	(0.00~1.00)*變頻器定額電流(A)			×	×
H106	PM 馬達常數設定 R	0.0001~65.535(Ω)			×	×
H107	PM 馬達常數設定 Ld	0.01~655.35(mH)			×	×
H108	PM 馬達常數設定 Lq	0.01~655.35(mH)			×	×
H109	PM 馬達常數設定 Ke	0.0001~6.5535(V/(rad/s))			×	×
H110	PM 馬達常數設定 J	0.001~9999.000(kgm <sup>2</sup> )			×	×
H111	PM 馬達常數設定 R	0.0001~65.535(Ω)			×	×
H112	PM 馬達常數設定 Ld	0.01~655.35(mH)			×	×
H113	PM 馬達常數設定 Lq	0.01~655.35(mH)			×	×
H116	PM 速度回應	1~1000(%)	100		○	○
H117	PM 啟動電流	20.00~100.00(%)	70.00(%)		×	×
H118	PM 啟動時間	0.01~60.00(s)	1.00(s)		×	×
H119	PM 安定化	0~120(%)	100(%)		×	×
H121	PM 最低頻率	0.0~25.5(%)	8.0(%)		○	○
H122	PM 無負載電流	0.00~100.00(%)	10.00(%)		○	○
H123	PM 啟動方法選擇	00(初期位置推動無效)01(初期位置推動有效)	0		×	×
H131	PM 穩定因數設定	0~255	10		×	×
H132	PM 穩定因數設定	0~255	10		×	×
H133	PM 穩定因數設定	0~255	30		×	×
H134	PM 穩定因數設定	0~255	100		×	×

注 4) 初始值根據機型而不同。

功能代碼	功能名稱	參數範圍	初始參數	設定參數	運轉時可設定	運轉中可變更模式	
其他	P001	選件故障時動作選擇	00(跳脫) / 01(繼續運轉)	00		×	○
	P003	脈衝列輸入端子 EA 選擇	00(頻率設定(含 PID)) 01(編碼器回授) 02(EzSQ 用展開輸入端子)	00		×	×
帶 F B 控制	P004	FB 脈衝輸入種別選擇	00(單相脈衝輸入) 01(2 相脈衝 1) 02(2 相脈衝 2) 03(單相脈衝輸入+方向)	00		×	×
	P011	編碼器脈衝數	32.~1024.(脈衝)	512.		×	×
	P012	簡易位置決定選擇	00(簡易位置控制無效) / 02(簡易位置控制有效)	00		×	×
	P015	爬行速度設定	啟動頻率~10.0(Hz)	5.00		×	○
	P026	過速度異常檢出等級	0.0~150.0 (%)	115.0		×	○
P027	速度偏差異常檢出等級	0.00~99.99/100.0~120.0(Hz)	10.00		×	○	
其他	P031	加減速時間輸入種別	00(操作面板) / 03(EzSQ)	00		×	×
轉矩控制	P033	轉矩指令輸入選擇	00(O 端子) 01(O I 端子) 03(操作面板) 06(選件)	00		×	×
	P034	轉矩指令設定	0.~200.(%)	0.		○	○
	P036	轉矩偏差模式	00(無) 01(操作面板) 05(選件)	00		×	×
	P037	轉矩偏差值	-200.~+200.(%)	0.		○	○
	P038	轉矩偏差極性選擇	00(同符號) / 01(依據運轉方向)	00		×	×
	P039	轉矩控制時速度限制值(正轉)	0.00~99.99/100.0~120.0(Hz)	0.00		×	×
	P040	轉矩控制時速度限制值(反轉)	0.00~99.99/100.0~120.0(Hz)	0.00		×	×
P041	速度轉矩控制切換時間	0.~1000.(m s)	0.		×	×	
通訊選件	P044	通訊異常檢出時間設定	0.00~99.99(s)	1.00		×	×
	P045	上位機器通訊異常動作選擇	00(跳脫) 01(減速停止後跳脫) 02(忽略) 03(自由運轉停止) 04(減速停止)	01		×	×
	P046	彙編事例 No.	00~20	00		×	×
	P048	Idle 模式檢出時動作設定	00(跳脫) 01(減速停止後跳脫) 02(忽略) 03(自由運轉停止) 04(減速停止)	01		×	×
	P049	旋轉速度用極數設定	0/2/4/6/8/10/12/14/16/18/20/22/24/26/28/30/ 32/34/36/38	0		×	×
脈衝列輸入	P055	脈衝頻率增益	1.0~32.0(kHz)	25.0		×	○
	P056	脈衝頻率濾波器時間設定	0.01~2.00(s)	0.10		×	○
	P057	脈衝偏差值設定	-100.~+100.(%)	0.		×	○
	P058	脈衝極限值設定	0.~100.(%)	100.		×	○
簡易位置控制	P060	位置指令 0	位置範圍指定(反轉側)~位置範圍指定(正轉側) (含“-”顯示高位 4 位元)	0		○	○
	P061	位置指令 1	位置範圍指定(反轉側)~位置範圍指定(正轉側) (含“-”顯示高位 4 位元)	0		○	○
	P062	位置指令 2	位置範圍指定(反轉側)~位置範圍指定(正轉側) (含“-”顯示高位 4 位元)	0		○	○
	P063	位置指令 3	位置範圍指定(反轉側)~位置範圍指定(正轉側) (含“-”顯示高位 4 位元)	0		○	○
	P064	位置指令 4	位置範圍指定(反轉側)~位置範圍指定(正轉側) (含“-”顯示高位 4 位元)	0		○	○
	P065	位置指令 5	位置範圍指定(反轉側)~位置範圍指定(正轉側) (含“-”顯示高位 4 位元)	0		○	○
	P066	位置指令 6	位置範圍指定(反轉側)~位置範圍指定(正轉側) (含“-”顯示高位 4 位元)	0		○	○
	P067	位置指令 7	位置範圍指定(反轉側)~位置範圍指定(正轉側) (含“-”顯示高位 4 位元)	0		○	○
	P068	原點復歸模式選擇	00(低速原點復歸) / 01(高速原點復歸)	00		○	○

### 第 3 章 參數一覽

功能代碼	功能名稱	參數範圍	初始參數	設定參數	運轉時可設定	運轉中可變更模式	
P069	原點復歸方向選擇	00(正轉側)/01(反轉側)	01		<input type="radio"/>	<input type="radio"/>	
P070	低速原點復歸頻率	0.00~10.00(Hz)	5.00		<input type="radio"/>	<input type="radio"/>	
P071	高速原點復歸頻率	0.00~99.99/100.0~第 1 最高頻率(Hz)	5.00		<input type="radio"/>	<input type="radio"/>	
P072	位置範圍指定 (正轉用)	0~268,435,455 (顯示高位 4 位元)	268435455		<input type="radio"/>	<input type="radio"/>	
P073	位置範圍指定 (反轉用)	-268,435,455~0 (含“-”顯示高位 4 位元)	-268435455		<input type="radio"/>	<input type="radio"/>	
P075	位置決定模式選擇	00(限制)/01(不限制)	00		<input checked="" type="checkbox"/>	<input checked="" type="checkbox"/>	
P077	編碼器斷線檢出時間	0.0~10.0(s)	1.0		<input type="radio"/>	<input type="radio"/>	
P100	EzSQ 功能 用戶參數 U (00)	0.~9999.1/1000~6553(10000~65535)	0.		<input type="radio"/>	<input type="radio"/>	
簡易編程功能	P101	EzSQ 功能 用戶參數 U (01)	0.~9999.1/1000~6553(10000~65535)	0.		<input type="radio"/>	<input type="radio"/>
	P102	EzSQ 功能 用戶參數 U (02)	0.~9999.1/1000~6553(10000~65535)	0.		<input type="radio"/>	<input type="radio"/>
	P103	EzSQ 功能 用戶參數 U (03)	0.~9999.1/1000~6553(10000~65535)	0.		<input type="radio"/>	<input type="radio"/>
	P104	EzSQ 功能 用戶參數 U (04)	0.~9999.1/1000~6553(10000~65535)	0.		<input type="radio"/>	<input type="radio"/>
	P105	EzSQ 功能 用戶參數 U (05)	0.~9999.1/1000~6553(10000~65535)	0.		<input type="radio"/>	<input type="radio"/>
	P106	EzSQ 功能 用戶參數 U (06)	0.~9999.1/1000~6553(10000~65535)	0.		<input type="radio"/>	<input type="radio"/>
	P107	EzSQ 功能 用戶參數 U (07)	0.~9999.1/1000~6553(10000~65535)	0.		<input type="radio"/>	<input type="radio"/>
	P108	EzSQ 功能 用戶參數 U (08)	0.~9999.1/1000~6553(10000~65535)	0.		<input type="radio"/>	<input type="radio"/>
	P109	EzSQ 功能 用戶參數 U (09)	0.~9999.1/1000~6553(10000~65535)	0.		<input type="radio"/>	<input type="radio"/>
	P110	EzSQ 功能 用戶參數 U (10)	0.~9999.1/1000~6553(10000~65535)	0.		<input type="radio"/>	<input type="radio"/>
	P111	EzSQ 功能 用戶參數 U (11)	0.~9999.1/1000~6553(10000~65535)	0.		<input type="radio"/>	<input type="radio"/>
	P112	EzSQ 功能 用戶參數 U (12)	0.~9999.1/1000~6553(10000~65535)	0.		<input type="radio"/>	<input type="radio"/>
	P113	EzSQ 功能 用戶參數 U (13)	0.~9999.1/1000~6553(10000~65535)	0.		<input type="radio"/>	<input type="radio"/>
	P114	EzSQ 功能 用戶參數 U (14)	0.~9999.1/1000~6553(10000~65535)	0.		<input type="radio"/>	<input type="radio"/>
	P115	EzSQ 功能 用戶參數 U (15)	0.~9999.1/1000~6553(10000~65535)	0.		<input type="radio"/>	<input type="radio"/>
	P116	EzSQ 功能 用戶參數 U (16)	0.~9999.1/1000~6553(10000~65535)	0.		<input type="radio"/>	<input type="radio"/>
簡易編程功能	P117	EzSQ 功能 用戶參數 U (17)	0.~9999.1/1000~6553(10000~65535)	0.		<input type="radio"/>	<input type="radio"/>
	P118	EzSQ 功能 用戶參數 U (18)	0.~9999.1/1000~6553(10000~65535)	0.		<input type="radio"/>	<input type="radio"/>
	P119	EzSQ 功能 用戶參數 U (19)	0.~9999.1/1000~6553(10000~65535)	0.		<input type="radio"/>	<input type="radio"/>
	P120	EzSQ 功能 用戶參數 U (20)	0.~9999.1/1000~6553(10000~65535)	0.		<input type="radio"/>	<input type="radio"/>
	P121	EzSQ 功能 用戶參數 U (21)	0.~9999.1/1000~6553(10000~65535)	0.		<input type="radio"/>	<input type="radio"/>
	P122	EzSQ 功能 用戶參數 U (22)	0.~9999.1/1000~6553(10000~65535)	0.		<input type="radio"/>	<input type="radio"/>
	P123	EzSQ 功能 用戶參數 U (23)	0.~9999.1/1000~6553(10000~65535)	0.		<input type="radio"/>	<input type="radio"/>
	P124	EzSQ 功能 用戶參數 U (24)	0.~9999.1/1000~6553(10000~65535)	0.		<input type="radio"/>	<input type="radio"/>
	P125	EzSQ 功能 用戶參數 U (25)	0.~9999.1/1000~6553(10000~65535)	0.		<input type="radio"/>	<input type="radio"/>

功能代碼	功能名稱	參數範圍	初始參數	設定參數	運轉時可設定	運轉中可變更模式
P126	EzSQ 功能 用戶參數 U (26)	0.~9999.1000~6553(10000~65535)	0.		○	○
P127	EzSQ 功能 用戶參數 U (27)	0.~9999.1000~6553(10000~65535)	0.		○	○
P128	EzSQ 功能 用戶參數 U (28)	0.~9999.1000~6553(10000~65535)	0.		○	○
P129	EzSQ 功能 用戶參數 U (29)	0.~9999.1000~6553(10000~65535)	0.		○	○
P130	EzSQ 功能 用戶參數 U (30)	0.~9999.1000~6553(10000~65535)	0.		○	○
P131	EzSQ 功能 用戶參數 U (31)	0.~9999.1000~6553(10000~65535)	0.		○	○
P140	EzCOM 送信數值數	1.~5.	5.		○	○
P141	EzCOM 送信地址 1	1.~247.	1.		○	○
P142	EzCOM 送信地址 1 計數器	0000h~FFFFh	0000		○	○
P143	EzCOM 送信來源 1 計數器	0000h~FFFFh	0000		○	○
P144	EzCOM 送信地址 2	1.~247.	2.		○	○
P145	EzCOM 送信地址 2 計數器	0000h~FFFFh	0000		○	○
P146	EzCOM 送信來源 2 計數器	0000h~FFFFh	0000		○	○
P147	EzCOM 送信地址 3	1.~247.	3.		○	○
P148	EzCOM 送信地址 3 計數器	0000h~FFFFh	0000		○	○
P149	EzCOM 送信來源 3 計數器	0000h~FFFFh	0000		○	○
P150	EzCOM 送信地址 4	1.~247.	4.		○	○
P151	EzCOM 送信地址 4 計數器	0000h~FFFFh	0000		○	○
P152	EzCOM 送信來源 4 計數器	0000h~FFFFh	0000		○	○
P153	EzCOM 送信地址 5	1.~247.	5.		○	○
P154	EzCOM 送信地址 5 計數器	0000h~FFFFh	0000		○	○
P155	EzCOM 送信來源 5 計數器	0000h~FFFFh	0000		○	○
P161	同寫入計數器 2	0000h~FFFFh	0000		○	○
P162	同寫入計數器 3	0000h~FFFFh	0000		○	○
P163	同寫入計數器 4	0000h~FFFFh	0000		○	○
P164	同寫入計數器 5	0000h~FFFFh	0000		○	○
P165	同寫入計數器 6	0000h~FFFFh	0000		○	○
P166	同寫入計數器 7	0000h~FFFFh	0000		○	○
P167	同寫入計數器 8	0000h~FFFFh	0000		○	○
P168	同寫入計數器 9	0000h~FFFFh	0000		○	○
P169	同寫入計數器 10	0000h~FFFFh	0000		○	○
P170	選件 IF 及時命令登錄 讀取計數器 1	0000h~FFFFh	0000		○	○
P171	同讀取計數器 2	0000h~FFFFh	0000		○	○
P172	同讀取計數器 3	0000h~FFFFh	0000		○	○
P173	同讀取計數器 4	0000h~FFFFh	0000		○	○
P174	同讀取計數器 5	0000h~FFFFh	0000		○	○
P175	同讀取計數器 6	0000h~FFFFh	0000		○	○
P176	同讀取計數器 7	0000h~FFFFh	0000		○	○
P177	同讀取計數器 8	0000h~FFFFh	0000		○	○
P178	同讀取計數器 9	0000h~FFFFh	0000		○	○
P179	同讀取計數器 10	0000h~FFFFh	0000		○	○
P180	Profibus Node 地址	0~125.	0.		×	×
P181	Profibus Clear Mode 選擇	00(清除) / 01(保持上次值)	00		×	×
P182	Profibus Map 選擇	00(PPO 類型) / 01(Conventional)	00		×	×
P185	CANopen Node 地址	0~127	0		×	×
P186	CANopen 通訊速度	00-08	06		×	×
P190	Component Node 位址	0~63	0		×	×
P192	DeviceNet MAC ID	0~63	62		×	×
P195	ML2 frame 長度	00(32bytes) / 01(17bytes)	00		×	×
P196	ML2 Node 位址	21h~3Eh	21h		×	×
U001	用戶選擇 1	no/001~P183	no		○	○
U002	用戶選擇 2	no/001~P183	no		○	○



### 第 3 章 參數一覽

功能代碼	功能名稱	參數範圍	初始參數	設定參數	運轉時可設定	運轉中可變更模式
U003	用戶選擇 3	no/d001~P183	no		○	○
U004	用戶選擇 4	no/d001~P183	no		○	○
U005	用戶選擇 5	no/d001~P183	no		○	○
U006	用戶選擇 6	no/d001~P183	no		○	○
U007	用戶選擇 7	no/d001~P183	no		○	○
U008	用戶選擇 8	no/d001~P183	no		○	○
U009	用戶選擇 9	no/d001~P183	no		○	○
U010	用戶選擇 10	no/d001~P183	no		○	○
U011	用戶選擇 11	no/d001~P183	no		○	○
U012	用戶選擇 12	no/d001~P183	no		○	○
U013	用戶選擇 13	no/d001~P183	no		○	○
U014	用戶選擇 14	no/d001~P183	no		○	○
U015	用戶選擇 15	no/d001~P183	no		○	○
U016	用戶選擇 16	no/d001~P183	no		○	○
U017	用戶選擇 17	no/d001~P183	no		○	○
U018	用戶選擇 18	no/d001~P183	no		○	○
U019	用戶選擇 19	no/d001~P183	no		○	○
U020	用戶選擇 20	no/d001~P183	no		○	○
U021	用戶選擇 21	no/d001~P183	no		○	○
U022	用戶選擇 22	no/d001~P183	no		○	○
U023	用戶選擇 23	no/d001~P183	no		○	○
U024	用戶選擇 24	no/d001~P183	no		○	○
U025	用戶選擇 25	no/d001~P183	no		○	○
U026	用戶選擇 26	no/d001~P183	no		○	○
U027	用戶選擇 27	no/d001~P183	no		○	○
U028	用戶選擇 28	no/d001~P183	no		○	○
U029	用戶選擇 29	no/d001~P183	no		○	○
U030	用戶選擇 30	no/d001~P183	no		○	○
U031	用戶選擇 31	no/d001~P183	no		○	○
U032	用戶選擇 32	no/d001~P183	no		○	○

用戶參數

## 第 4 章 異常顯示與處理方法

在本章中，對異常顯示及其處理方法做出了說明。

4.1	故障顯示 .....	4-1
4.2	故障代碼一覽 .....	4-2
4.3	其他顯示 .....	4-5

( 備 忘 )

### 4.1 故障顯示

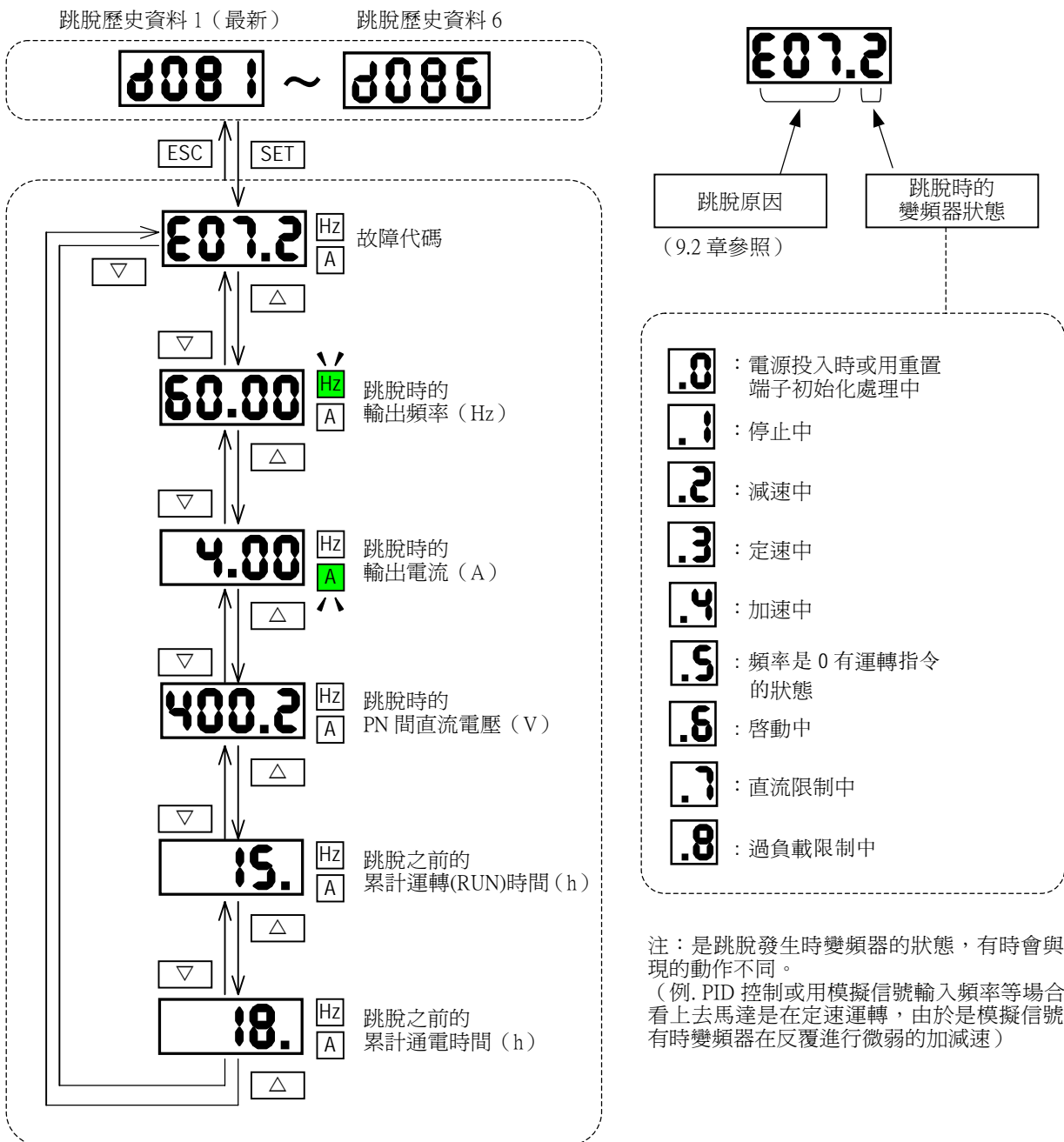
變頻器檢出異常時，變頻器會切斷輸出（跳脫），ALARM 指示燈亮，顯示故障代碼。按下圖所示按△鍵後，可看到跳脫時的輸出頻率、電流、直流電壓等詳細資訊。

在跳脫解除（重置）前，要確認運轉指令等各種信號。另外，請從顯示的故障代碼調查跳脫的原因，解除故障原因後再重定。

■跳脫狀態的解除（重置）方法（下面(a)~(c)任一方法）

- (a) 按[STOP/RESET]鍵
- (b) 把重置（18:RS）分配到智慧輸入端子上，把端子 ON→OFF。
- (c) 給變頻器重新接入電源。

注) 根據跳脫原因，有時用重置(a),(b)也不能解除。此時請用(c)重新通電。



4.2 故障代碼一覽

名稱	內容	故障代碼	主要原因與處理方法
過電流保護	馬達堵轉、急劇加減速時，有大電流流過變頻器，可能導致故障。所以在變頻器額定輸出電流的約 200%時，本功能動作，跳脫。	定速時	E01 負載急劇變動→使負載無變動 輸出短路→檢查輸出線 接地→檢查輸出線和馬達
		減速時	E02 急劇減速→延長減速時間
		加速時	E03 急劇加速→延長加速時間 馬達堵轉→檢查馬達・配線 轉矩提升較高→降低提升量
		其他	E04 直流制動較高→降低制動力
過負載保護 注 1)	監視變頻器的輸出電流，通過內藏的電子熱元件檢測出馬達有超載時跳脫。	E05	負載過重→降低負載率 熱保護等級不正確→設定正確等級
制動電阻器 過負載保護	BRD 迴路的使用率超過 b090 所設定的使用率時跳脫。	E06	急劇減速→延長減速時間 運轉循環頻率較高→降低頻率
過電壓保護	P-N 間直流電壓過高會引起故障。因此，由於來自馬達的再生能量、輸入電壓的升高導致 P-N 間的直流電壓約 400VDC(200V 級)/約 800VDC (400V 級)以上時跳脫。	E07	急劇減速→延長減速時間 接地→檢查輸出線和馬達 從負載側使馬達堵轉→降低再生量 輸入電壓上升→降低輸入電壓,抑制 電源變動,在輸入側加 AC 電抗器
EEPROM 故障 注 2)	由於外部干擾、溫度異常上升等原因導致內藏 EEPROM 發生異常時跳脫。(根據情況不同,也會顯示 CPU 故障)	E08	附近有大的干擾源→干擾對策 冷卻效率低下→確認散熱器是否卡 髒,要清潔・更換風扇
不足電壓	變頻器的輸入電壓下降可能導致控制迴路不能正常工作。因此,在輸入電壓低於規定電壓以下時,切斷輸出。如果 PN 間直流電壓約 175VDC(200V 級)/345VDC(400V 級)以下時則跳脫。	E09	電源電壓低下→檢查電源 電源容量不足→檢查電源 可控矽損壞→檢查可控矽
電流檢出 故障	電流檢出器發生異常時跳脫。	E10	變頻器異常→修理
CPU 故障 注 2)	內置 CPU 錯誤動作或發生異常時跳脫。 注) 根據從 EEPROM 讀出的異常值不同情況,也可能出現 CPU 故障。	E11	附近有大的干擾源→干擾對策 變頻器故障→修理
外部跳脫	外部跳脫 (12:EXT) 設定的智慧輸入端子是 ON 時跳脫。	E12	外部機器異常 →檢查外部機器

注 1) 跳脫發生後 (保護功能動作後), 約 10 秒之內不接受重置動作。

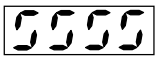





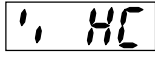



注 2) E08, E11, E14, E30 發生時, 不接受 RS 端子或 STOP 鍵的重置動作。要先切斷電源。在第二次通電時如果發生同樣故障的話, 有可能是記憶故障或參數未被正確保存, 所以要進行用戶初始化, 並重新設定參數。

名稱	內容	故障代碼	主要原因與處理方法
USP 故障	變頻器上仍有運轉信號的狀態下通電時跳脫。 (選擇 USP 功能時)	<b>E13</b>	有運轉信號時通電→確認運轉信號
接地保護 注 2)	上電時，檢測出變頻器的輸出部和馬達之間的接地故障後跳脫。 (馬達上仍有殘留電壓時，本功能不動作。)	<b>E14</b>	接地→檢查輸出線和馬達 變頻器異常→拆下輸出線後確認 主迴路部異常→確認主迴路。11 章參照
輸入過電壓保護	變頻器停止時，輸入電壓高出過電壓狀態並持續 100 秒時跳脫。 過電壓檢出值 P-N 間直流電壓在約 390VDC(200V 級)/780VDC(400V 級)。	<b>E15</b>	輸入電壓過高 →降低輸入電壓 →抑制電源變動 →在輸入側加 AC 電抗器
散熱器溫度異常	周圍溫度過高等原因導致主迴路部溫度超過規定值時跳脫。	<b>E21</b>	不是垂直安裝→檢查安裝 周圍溫度過高→降低溫度
CPU 通訊故障	內置 CPU 通訊發生錯誤動作或異常時跳脫。	<b>E22</b>	附近有較大干擾源→干擾對策 變頻器故障→修理
主迴路異常	主迴路基板上發生異常時的跳脫。	<b>E25</b>	附近有較大干擾源→干擾對策 變頻器故障→修理
驅動故障 注 2)	暫態過電流、主模組溫度異常、主模組驅動電源低下時，為保護主模組而跳脫。(發生本跳脫時不能重起運轉)	<b>E30</b>	輸出短路→檢查輸出線 接地→檢查輸出線和馬達 主模組損壞→檢查 IGBT 散熱器散熱片間卡髒→清掃散熱器
熱敏電阻故障 (馬達溫度異常)	熱敏電阻輸入功能有效時，根據外部熱敏電阻的電阻值檢出溫度異常並跳脫。	<b>E35</b>	馬達溫度上升→檢查溫度 熱敏電阻損壞→檢查熱敏電阻 熱敏電阻信號有干擾→分離配線
制動故障	制動控制功能有效 (b120=01) 時，變頻器在制動開放輸出後，在制動確認等待時間 (b124) 內不能確認制動的 ON/OFF 時跳脫。	<b>E36</b>	制動 ON/OFF 動作異常→檢查制動 b124 設定短→加長 制動確認信號不良→檢查配線
緊急切斷 注 3)	安全動作模式被設定為跳脫 (b145=01)，安全功能動作的話則跳脫。	<b>E37</b>	GS1, GS2 輸入信號為 OFF →確認 GS1, GS2 信號
低速域過負載 保護	在 0.2Hz 以下的極低速域，發生過負載時，變頻器內置電子熱保護檢出後跳脫。 (但是，在故障歷史資料裡有時會保留較高頻率。)	<b>E38</b>	負載過重→降低負載率
操作器連接 不良	與外接數位操作器間的通訊異常或斷線時跳脫。	<b>E40</b>	通訊異常 →檢查電纜或更換 (b165) 設定為 02 時不進行本故障的檢出。
Modbus 通訊異常	通訊故障選擇的設定是跳脫時 (C076=00)，當時間超過時則跳脫。	<b>E41</b>	通訊速度不一致→確認設定 配線距離異常→確認通訊線 斷線→檢查配線

注 3) 用 STOP/RESET 鍵無法進行重置解除。請重新通電或用重置端子 (18:RS) 來重置。

名稱	內容	故障代碼	主要原因與處理方法
<EzSQ>不正確命令故障	變頻器檢出不正確命令。	<b>E430</b>	不把程式下載到變頻器而實行 EzSQ 導致變頻器記憶體上的程式損壞→編寫程式，並下載到變頻器上)
<EzSQ>程式次數故障	變頻器超過了可實行的程式次數。	<b>E440</b>	超過子程序次數 8 回 超過 for-next 次數 8 回 超過 if 次數 8 回 →修正為正確的
<EzSQ> 實行命令故障	變頻器檢出不可實行的命令。	<b>E450</b>	
<EzSQ> 用戶跳脫 0	發生用戶跳脫 0 指定的跳脫。	<b>E500</b>	—
<EzSQ> 用戶跳脫 1	發生用戶跳脫 1 指定的跳脫。	<b>E510</b>	—
<EzSQ> 用戶跳脫 2	發生用戶跳脫 2 指定的跳脫。	<b>E520</b>	—
<EzSQ> 用戶跳脫 3	發生用戶跳脫 3 指定的跳脫。	<b>E530</b>	—
<EzSQ> 用戶跳脫 4	發生用戶跳脫 4 指定的跳脫。	<b>E540</b>	—
<EzSQ> 用戶跳脫 5	發生用戶跳脫 5 指定的跳脫。	<b>E550</b>	—
<EzSQ> 用戶跳脫 6	發生用戶跳脫 6 指定的跳脫。	<b>E560</b>	—
<EzSQ> 用戶跳脫 7	發生用戶跳脫 7 指定的跳脫。	<b>E570</b>	—
<EzSQ> 用戶跳脫 8	發生用戶跳脫 8 指定的跳脫。	<b>E580</b>	—
<EzSQ> 用戶跳脫 9	發生用戶跳脫 9 指定的跳脫。	<b>E590</b>	—
選件故障	檢出裝載選件插口的基板的故障並跳脫。詳細請參照實裝選件基板的操作說明書。	<b>E600</b> } <b>E690</b>	選件基板實裝異常 →檢查插口插頭狀況 使用方法錯誤→確認選件基板的 操作說明書)
編碼器斷線	檢出編碼器配線斷線和連接不良時跳脫。	<b>E800</b>	
過速度	馬達旋轉數在最高頻率×過速度異常檢出等級 (P026) 以上時的跳脫。	<b>E810</b>	
位置控制範圍跳脫	簡易位置控制時，現在位置超過位置範圍指定 (P072,P073) 時跳脫。	<b>E830</b>	

4.3 其他顯示

名稱	內容	操作器顯示
重置中	重置中(重置(RS)設定的輸入端子是 ON 時或用 STOP/RESET 鍵使跳脫狀態重定時)顯示。	旋轉 
不足電壓待機中	欠電壓待機時及電源切斷時顯示。	
瞬停再啓動 跳脫時再啓動	再啓動功能動作中。	
運轉指令限制中	(b035)限制運轉方向狀態下，從控制端子有限制的運轉指令時顯示。	
設定初始化中	設定值的初始化中顯示。 〔 00 〕：選項 0 設定	
	〔 01 〕：選項 1 設定	
跳脫監視 初始化中	跳脫監視的初始化中顯示。	
無參數	物件參數無時顯示。 (跳脫監視)	
通訊故障	外接數位操作器與變頻器間發生故障時顯示。	閃燈 
自整定 OK	自整定正常結束	
自整定 NG	自整定失敗	